







Dell™ 在線互動機架式 UPS
5600W

使用者指南

H955N, J731N
K812N

注意和警告

-  **注意：**「注意」表示可協助您更妥善地使用本產品的重要資訊。
-  **危險：**「危險」表示緊急危險情況，如果不加以避免，將導致死亡或嚴重的傷害。
-  **警告：**「警告」表示潛在危險情況，如果不加以避免，將會導致死亡或傷害。
-  **小心：**「小心」表示潛在危險情況，如果不加以避免，可能導致輕度或中度傷害，或財產損失事故。
-  **危險：** 遵守以下須知有助於防止緊急危險情況，其若不加以避免，將導致死亡或嚴重的傷害：
 - 本 UPS 包含 **危險致命的電壓**。所有維修和服務都只能由經過授權的維修人員進行。UPS 中沒有可由使用者自行維修的零件。
-  **注意：** 型號 H955N 不在臺灣使用。

本文件所含資訊如有變更，恕不另行通知。

© 2009 Dell Inc. 保留所有權利。

未經 Dell Inc. 書面允許，嚴格禁止以任何形式進行複製。

本文中使用的商標：Dell 和 DELL 標誌是 Dell Inc. 的商標；Greenlee 是 Greenlee Textron 的註冊商標；National Electrical Code 與 NEC 是 National Fire Protection Association, Inc. 的註冊商標；Phillips 是 Phillips Screw Company 的註冊商標。

本文件中可能會使用其他商標或商業名稱來指稱擁有該商標或名稱權利的實體或其產品。Dell Inc. 對不屬於自己的商標和商業名稱，不擁有任何產權利益。

2009 年 9 月 • 164201880 2

目錄

1 簡介	
尋找資訊	8
2 安全警告	
3 安裝	
檢查設備	11
拆開機箱包裝	12
UPS 後面板	14
UPS 前面板	15
機架安裝	16
安裝 EBM（外部電池模組）	22
安裝 UPS	23
安裝遠端緊急關機	23
UPS 輸入硬連線	26
UPS 初始啟動	29
4 操作	
UPS 啟動和關機	30
啟動 UPS	30
藉由電池模式啟動 UPS	31
UPS 關機	31
控制面板功能	32
變更語言	33
顯示功能	33
開機螢幕	33

螢幕鎖定	34
UPS 狀態	34
事件日誌	37
量測值	38
控制螢幕	39
標識	40
設定	40
切換 UPS 模式	44
從「正常」轉為「旁路」模式	44
從「旁路」轉為「正常」模式	44
擷取「事件日誌」	45
過載情況下的行動	45
設定輸出開關控制	46
藉由顯示器控制輸出開關	46
設定自動輸出延遲	47
設定電池模式後自動關閉延遲	48
設定電池設置	49
對 UPS 設定 EBM（外部電池模組）	49
執行自動電池自檢	50
設定自動電池自檢	50
設定自動重啓	50
5 其他 UPS 特性	
RS-232 和 USB 通訊連接埠	51
Dell 網路管理卡（選配）	53
Dell UPS 管理軟體	54
6 UPS 維護	
保養 UPS 和電池	55
運輸 UPS	55

存放 UPS 和電池	57
更換電池	57
電池自檢	58
更新 UPS 韌體	58

7 規格

8 故障排除

取得警報與狀況	63
UPS 狀態功能表	63
事件日誌功能表	64
典型警報與狀況	64
警報靜音	68

簡介

Dell™ 在線互動機架式不斷電系統 (UPS) 可保護您敏感的電子設備免受基本電力問題的損害，如停電、電壓突降、電壓浪湧、電壓不足和線路雜訊等。

停電常常不期而至，而且供電品質也是變化無常。這些電源問題可能會破壞重要的資料、毀壞未保存的工作、損壞硬體，一造成生產能力的巨大浪費，而且需要昂貴的維修。

使用Dell 在線互動機架式 UPS，您可免除任何電源擾動帶來的影響，確保設備工作正常無憂。UPS 可靈活控制各類網路設備，使它成爲保護您的區域網路、伺服器、工作站和其他電子設備的最佳選擇。

圖 1 爲 Dell 在線互動機架式 UPS 產品圖。

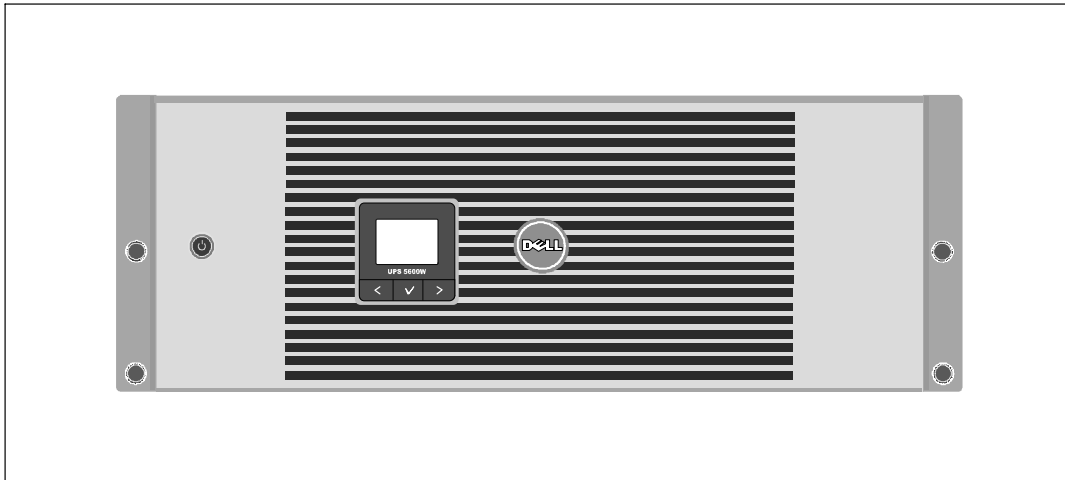



圖 1. Dell 在線互動機架式 UPS

該 UPS 可提供傑出的性能與可靠性，包括下列獨有優勢：


- 降壓與升壓調節，藉由調節電壓波動確保您的負載電壓穩定。
- UPS 對進入的交流電力進行過濾和調節，為您的設備提供持續的電力，而不耗用電池電力。
- 4U 的空間適合安裝到任何標準48 公分 (19英寸)的機架之中。
- 電池啓動功能使您能在沒有外部電源時也能使 UPS 通電。
- 不必關閉 UPS 即可安全更換電池，因此維護操作非常簡便。
- 通過可選的 外部電池模組（EBM）延長工作時間。
- 藉由遠端緊急電源關閉（REPO）連接埠進行緊急關機控制。
- 兩個標準通訊連接埠（USB 和 RS-232 序列埠）。
- 選配的 Dell 網路管理卡 具有增強通訊功能，可增加電源保護和控制。
- 使用Dell UPS 管理軟體的先進電源管理，進行平滑關機和電力監控。
- 藉由稱為輸出開關控制的單獨插座組進行順序關機和負載管理。
- 不必撥打服務電話，即可自行輕鬆的升級韌體。
- 提供全球代理商認證支援。

尋找資訊

 小心：安全、環保和法規資訊文件提供了重要的安全和法規資訊。


您要尋找什麼？	可以在此找到
<ul style="list-style-type: none">• UPS 使用者指南• Dell 網路管理卡 使用者指南• Dell UPS 管理軟體	<p>Dell UPS 光碟</p>  <p>注意：文檔和軟體更新可在 support.dell.com 取得。</p>
<ul style="list-style-type: none">• 規格• 如何進行 UPS 設定• 如何診斷故障和解決問題• 如何安裝 REPO 控制	<p>Dell UPS 使用者指南</p> <p>使用者指南可從 Dell UPS 光碟和 support.dell.com 上取得。</p>
<ul style="list-style-type: none">• 安全操作說明• 法規資訊• 回收資訊	<p>安全、環保和法規資訊</p>
<ul style="list-style-type: none">• 保固資訊• 條款和條件（僅限美國）• 一般使用者授權協議	<p>Dell 保固和支援資訊</p>
<ul style="list-style-type: none">• 支援資訊	<p>Dell 支援網站 — support.dell.com</p> <p>注意：請選擇您的區域或業務部門，以查看合適的支援網站。</p>

安全警告


 小心：在進行本文件中的步驟之前，請先閱讀並遵循 *安全、環保和法規資訊* 內的安全操作說明和重要法規資訊。

重要安全須知 保存這些使用說明

本手冊包含您在安裝和維護 UPS 與電池應該嚴格遵守的重要說明。請在操作設備之前閱讀所有說明，並將本手冊妥善保管以便將來參考。

 **危險：**遵守以下須知有助於防止緊急危險情況，其若不加以避免，將導致死亡或嚴重的傷害：

- 本 UPS 包含危險致命的電壓。所有維修和服務都只能由經過授權的維修人員進行。UPS 中沒有可由使用者自行維修的零件。

 **警告：**遵守以下須知有助於防止潛在的危險情況，如果無法避免潛在的危險情況，可能會導致死亡或嚴重的傷害：

- 只有合格維修人員（如獲得許可的電工）才能執行電氣安裝工作。電擊危險。
- 本 UPS 包含自供電電源（電池）。即使在 UPS 未與交流電源連接時，輸出插座也可以承載帶電電壓。
- UPS 啟動時切勿移除或拔掉輸入線。這會移除 UPS 和連接到 UPS 上之設備的安全接地。
- 爲了降低火災的風險，應只連接配有分支電路過電流保護的電路，額定安培應遵照國家電氣法規(National Electrical Code) ¹¹(NEC®)、ANSI/NFPA 70 或您當地的電氣法規的規定：

UPS 輸出功率	208V	230V
5600W	40A	32A (歐洲) 35A (北美洲)

- 爲降低火災或電擊危險，請在可控制溫度濕度的室內且沒有導電污染物的環境下安裝此 UPS。外界溫度不能超過 40°C (104°F)。請勿在靠近水邊或高濕度 (最大濕度95%) 的環境下作業。
- 在低溫環境下拆開機箱包裝可能導致機箱及其內部發生冷凝現象。請在機箱內外完全乾燥後再進行安裝，以防發生電擊危險。
- 如果 UPS 需要任何形式的運輸，請在運輸前斷開內部 UPS 電池連接（參見第 55 頁）。



小心：遵守以下使用說明有助於防止潛在危險情況，如果無法避免，可能導致輕度或中度傷害，或財產損失事故：

- 拆卸電池應由熟知電池和注意事項的人員進行或從旁指導。未經授權的人員不得接觸電池。
- 在高短路電流下，電池可能有電擊或自燃危險。應注意以下注意事項：1) 摘下手錶、戒指或其它金屬物品；2) 使用帶有絕緣把手的工具；3) 穿戴橡膠手套和靴子；4) 不要將工具或金屬零件放在電池頂部；5) 斷開充電電源後，再連接或斷開電池接線端。
- 確定電池是否不慎接地。如果不慎接地，應從地面移除外部電源。接觸接地電池的任何部分，都可能導致電擊。如果在安裝或維護時斷開接地（適用於未採用接地電源供電的設備和電池），即可降低此類電擊危險。
- 電擊危險。請勿嘗試更改任何電池線路或接頭。嘗試更改線路可能導致人身傷害。
- 更換電池時，請使用與 UPS 原始電池類型和數量相同的電池。
- 電池必須妥善處理。請參考當地的處置要求。
- 切勿將電池丟入火中。將電池投入火中可能會引起爆炸。
- 請勿打開或損壞電池。溢出的電解液對皮膚和眼睛有害，且可能有劇烈毒性。
- UPS 可以與最多連接一個 外部電池模組（EBM）。



警告：機架安裝系統的其他使用說明

- 您的機櫃套件只可使用於所提供的機櫃。
設備安裝到任何其他機架時，您有責任確認其符合所有適用的標準。
對於設備與任何其他機架的組合，Dell 不承擔任何責任，不提供任何保證。
- 將您的設備安裝到機架之前，請先安裝所有前端和側面穩定器。
不安裝穩定器的話，機架可能會翻倒。
- 務必始終從下到上進行裝載，首先裝載最重的物品。
- 不要超過為機架提供電力的交流電源分支電路的負載。
- 不要踩踏機架中的任何組件。



警告：滑軌/導軌安裝的設備不可作為架子或工作空間使用。



不要在使用滑軌/導軌支撐的設備上放置重物。

安裝

本章說明：

- 設備檢查
- 拆開機箱包裝
- UPS 後面板
- UPS 設置與安裝，包括外部電池模組（EBM）
- 遠端緊急關機 (REPO) 安裝
- 初始啓動

檢查設備


如果有任何設備在運輸過程中損壞，請保留運輸紙箱和包裝材料原樣交給運輸商或購買地點，並填寫運輸損壞索賠單。如果您在收貨後發現損壞，請填寫隱藏損壞索賠單。


若要填寫運輸損壞或隱藏損壞索賠單：1) 收到設備後 15 天內向承運人提出；2) 在 15 天內將損壞索賠複本發送至您的客服代表。



注意：檢查運輸箱標籤上的電池充電日期。如果日期已過，並且電池從未充電，請勿使用該 UPS。請聯絡您的客服代表。

拆開機箱包裝

 小心：在低溫環境下拆開機箱包裝可能導致機箱及其內部發生冷凝現象。請在機箱內外完全乾燥後再進行安裝，以防發生電擊危險。

 小心：機箱很重（參見 59 頁）。在拆開包裝和搬動機箱時請特別小心。

請小心搬動和打開包裝箱。直到準備安裝時才拆開元件包裝。

拆開系統包裝：

1 打開外部包裝箱，取出與機箱包裝在一起的配件（參見圖 2）。

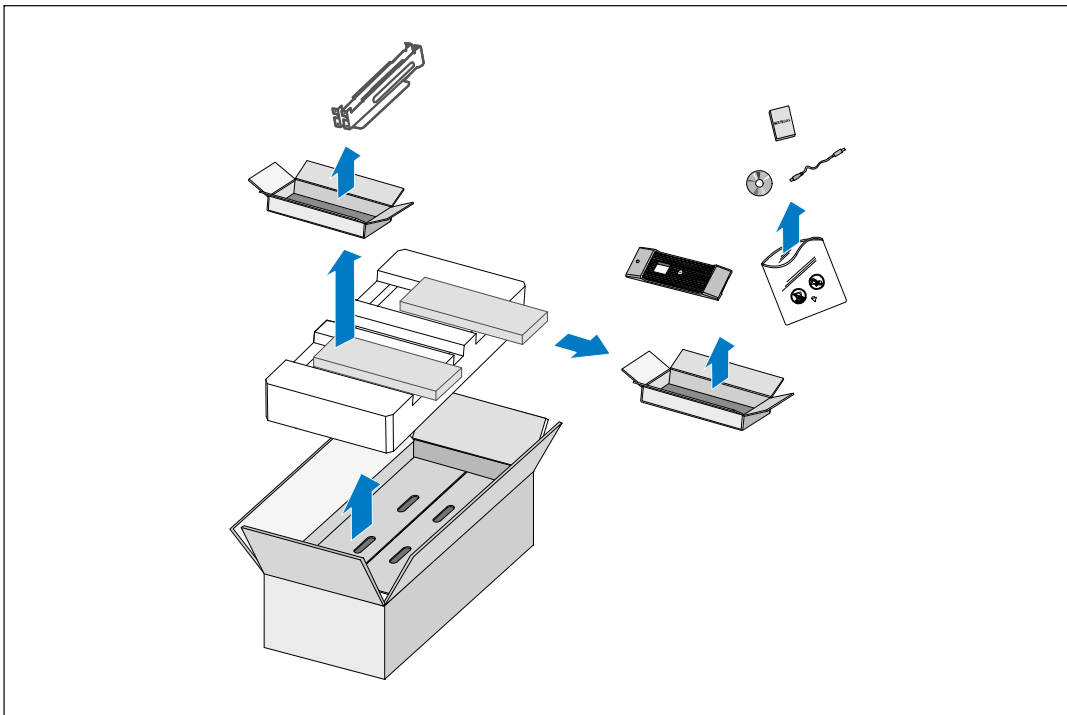


圖 2. 拆開機箱包裝

⚠ 小心：機箱很重（參見 59 頁）。至少需要兩個人將機箱抬起放入機架。

- 2 一邊一人使用紙板上的握把小心將機箱從紙箱中取出，並放到平坦、穩定的平面上（參見圖 3）。

將機箱放置在通風良好、乾燥且不存在易燃性氣體和腐蝕的安全環境中。

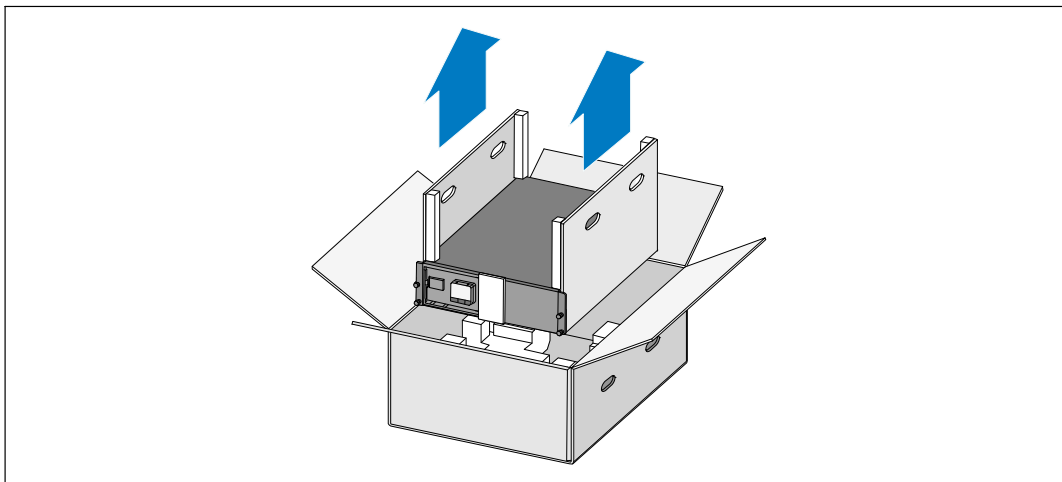


圖 3. 抬起機箱

- 3 以環保的方式棄置包裝材料或進行回收，或收存以備將來使用。

UPS 後面板

本節介紹 Dell 在線互動機架式 UPS 的後面板。

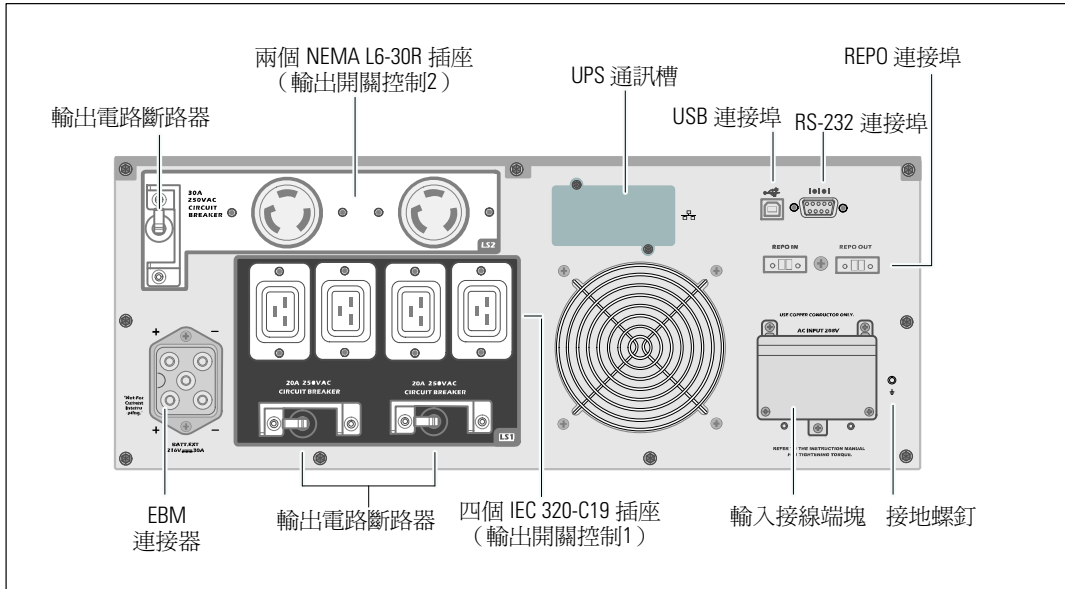


圖 4. 5600W, 208V 後面板 (型號 H955N 不在臺灣使用)

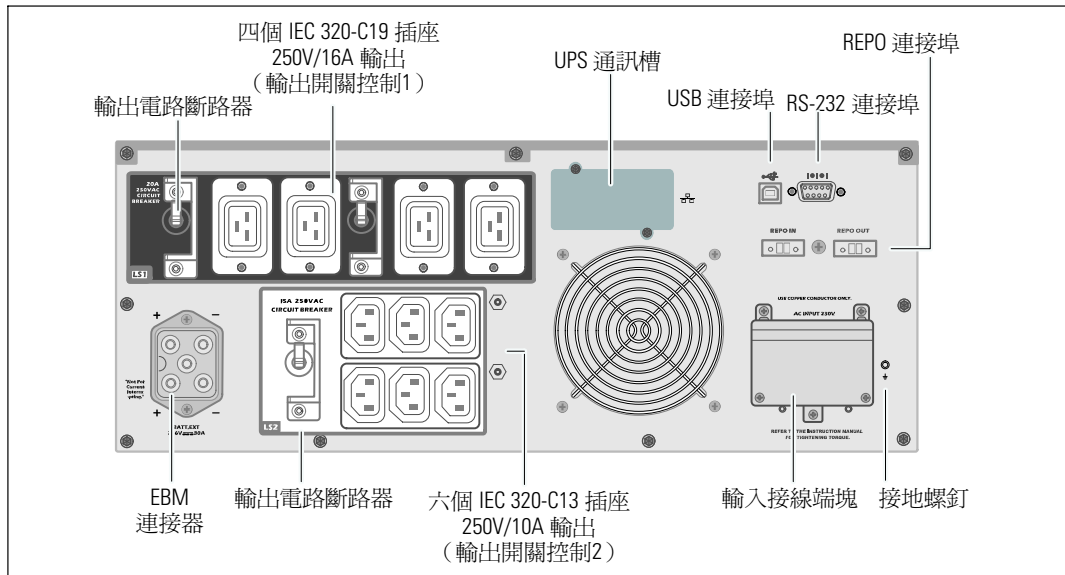


圖 5. 5600W, 230V 後面板 (型號 J731N)

UPS 前面板

本節示出了 Dell 在線互動機架式 UPS 的前面板。

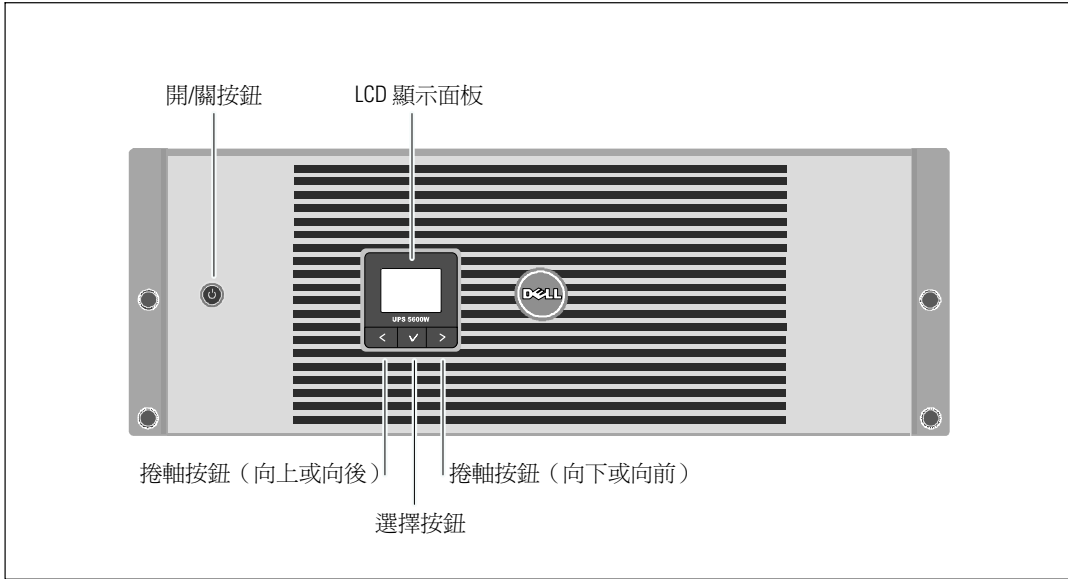






圖 6. Dell 在線互動機架式 UPS 前面板

機架安裝

-  小心：機箱很重（參見 59 頁）：**1)** Dell 強烈建議在抬起前從 UPS 上取下電池座。**2)** 至少需要兩個人將機箱抬起放入機架。
-  小心：拆卸電池應由熟知電池和所需注意事項的人員進行或督導。未經授權的人員不得接觸電池。
-  小心：如果安裝選配的 EBM（外部電池模組），可將 EBM（外部電池模組）直接安裝在 **UPS** 下面。
-  注意：根據需要為每個機箱安裝滑軌。

將 UPS 和選配的 EBM（外部電池模組）安裝到機架上：

- 1 從 UPS 上取下內部電池座：

鬆開電池支架上的螺釘，並將支架取下（參見圖 7）。

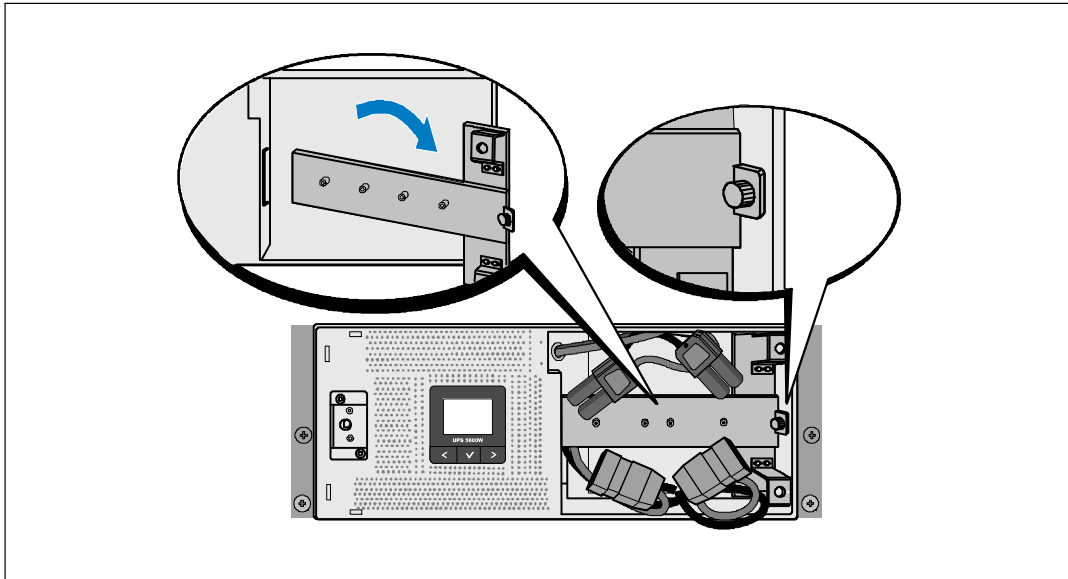


圖 7. 取下電池支架

用塑膠薄片起出電池座，並將其取下（參見圖 8）。

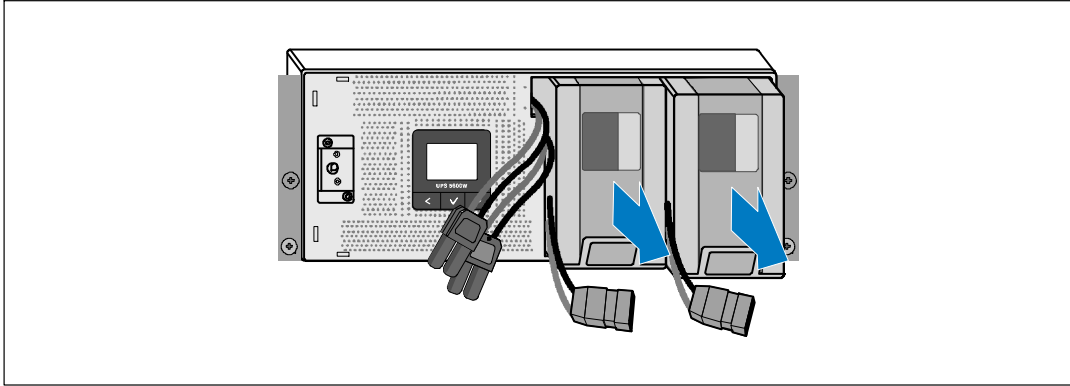



圖 8. 取下電池座

2 如果要安裝其他 UPS，請對每個機箱重複步驟 1。

 **注意：**方孔機架和無螺紋圓孔機架的操作說明相同。導軌適用於這兩種機架。圖中所示為方孔機架。

3 請選擇導軌中合適的孔，將機箱固定於機架上的合適位置。

將導軌定位於分配給 UPS 的 4U 空間（EBM（外部電池模組）為 3U）底部。

4 將左右導軌貼有「前面」（FRONT）的末端面向朝內。

5 將導軌連接到機架上：

嚙合導軌的後端，直到其完全卡在縱向機架法蘭上，並且用鉤鎖鎖定（參見圖 9）。

拉動導軌剛剛超出機架前部。

推動導軌的前端，直到其完全卡在縱向機架法蘭上，並且鉤鎖鎖定在其定位上。

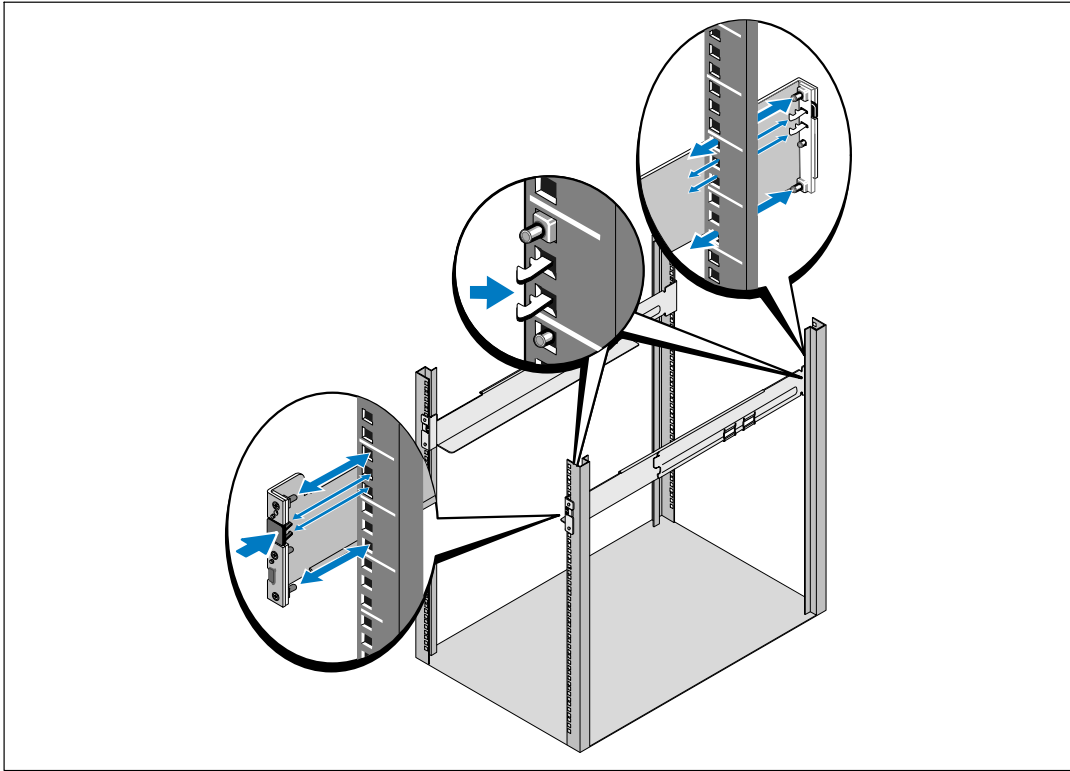


圖 9. 安裝導軌

- 6 將機箱滑動到機架上（參見圖 10）。對其他機箱重複步驟 3 至 5。

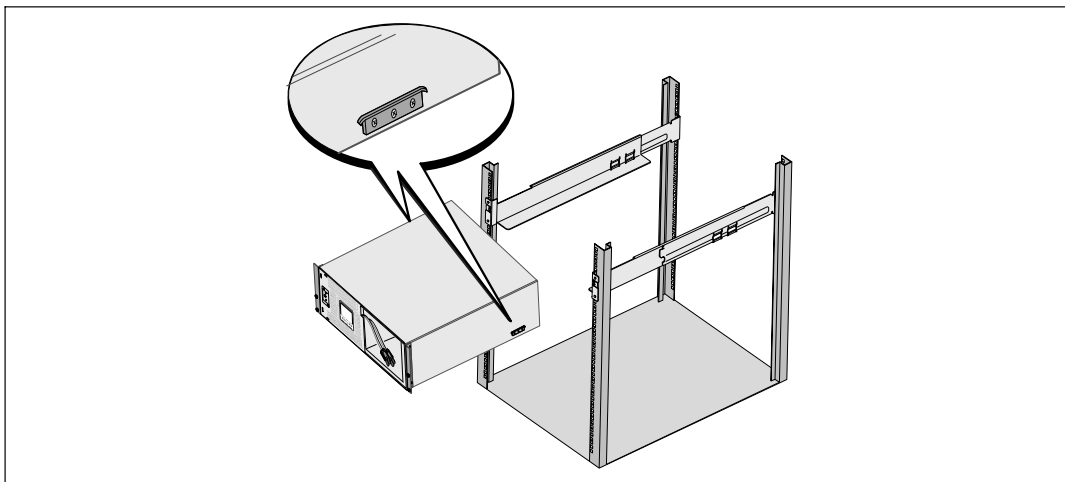


圖 10. 安裝機箱

- 7 用固定架上的四個翼形螺釘將機箱前端固定到機架上（參見圖 11）。用手擰緊；不要使用電動工具。對其餘機箱重複以上步驟。

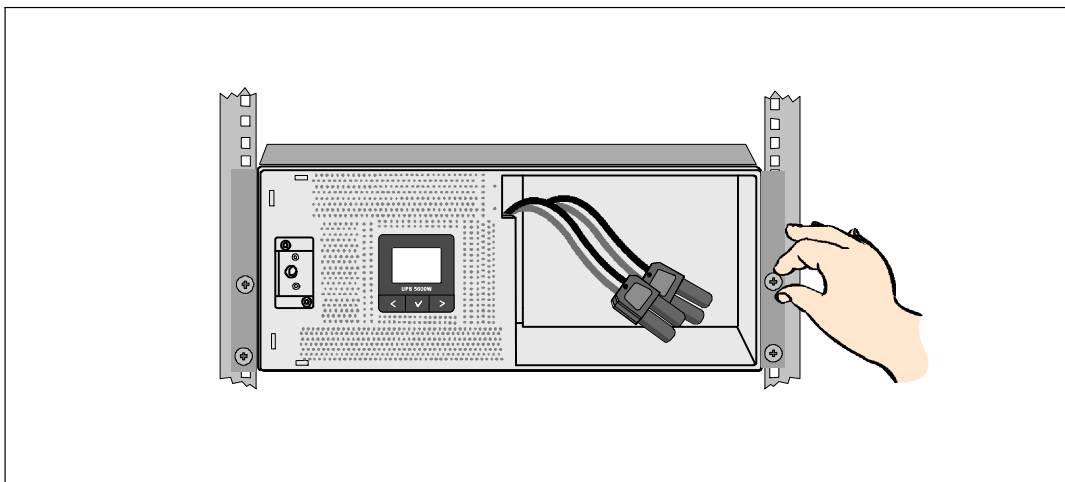


圖 11. 固定機箱

8 安裝 UPS 電池座（參見圖 12）。

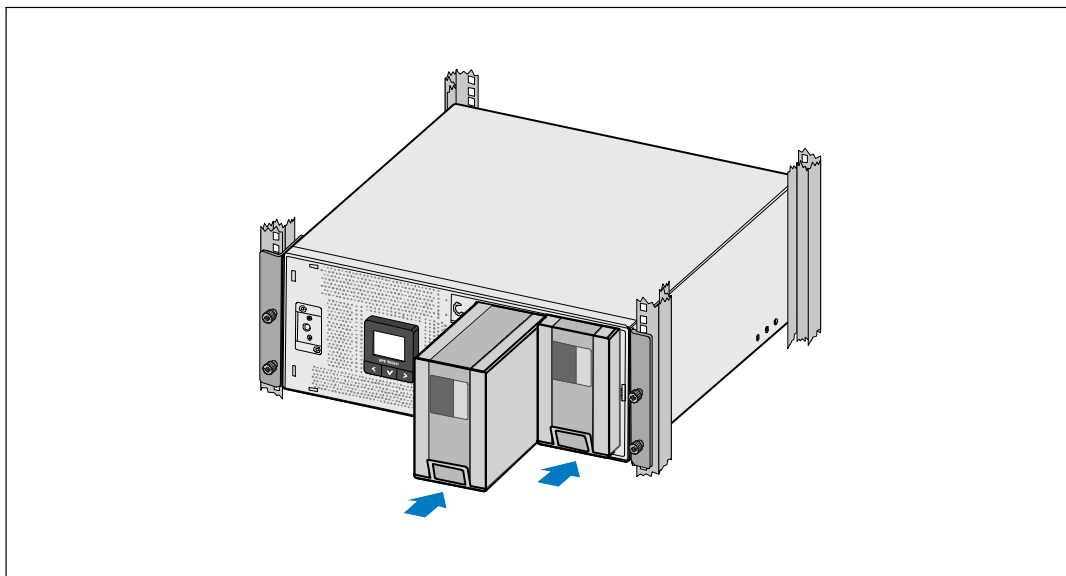



圖 12. 安裝電池座

9 更換電池支架（參見圖 13）。

10 擰緊翼形螺釘。

 注意：連接電池時可能會發生少量電弧。這是正常現象，不會損壞單元或有任何安全隱患。

11 連接內部電池連接器，將其與兩個螺絲之間的電池支架相連。

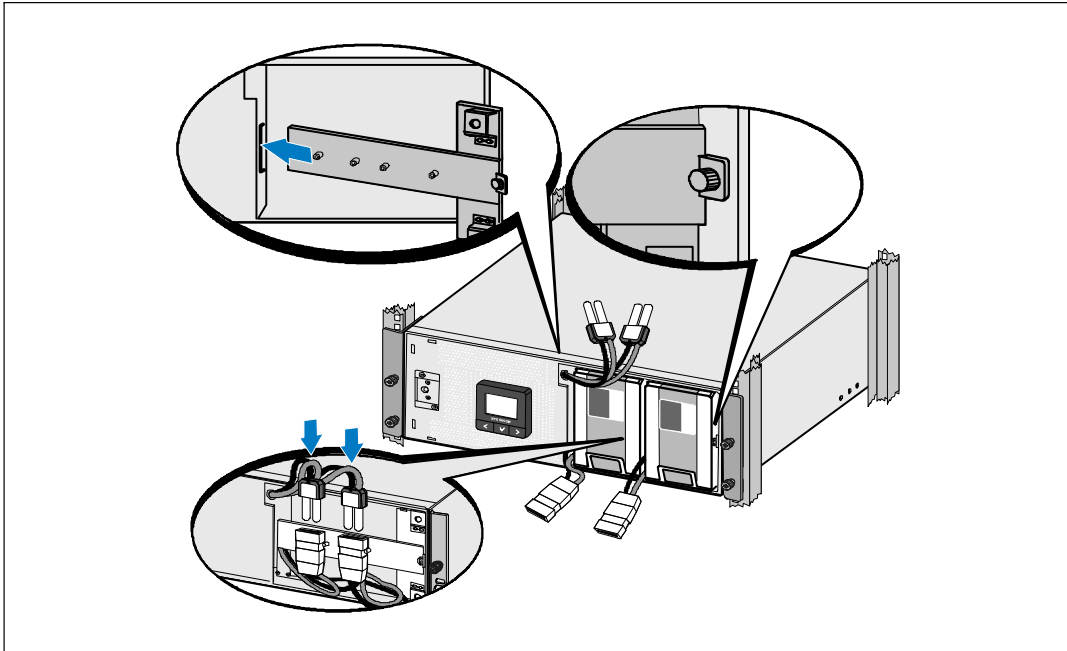


圖 13. 更換電池固定支架和連接內部電池接頭

12 將 UPS 前蓋緊扣到位（參見圖 14）。

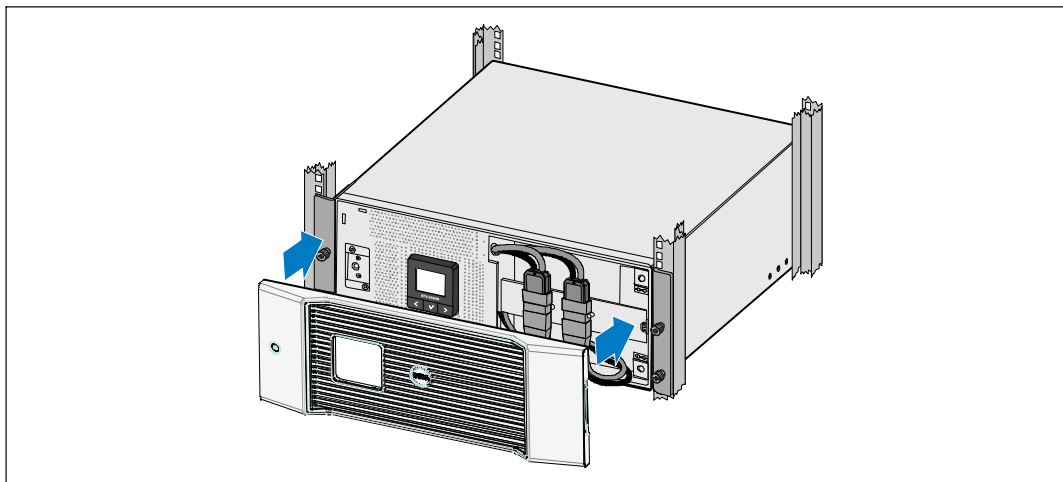



圖 14. 安裝 UPS 前蓋

安裝 EBM（外部電池模組）

 注意：將 EBM（外部電池模組）連接到 UPS 時可能會出現少量電弧。這是正常現象，不會對人員產生傷害。將 EBM（外部電池模組）纜線迅速穩固地插入 UPS 電池接頭中。

安裝選配的 EBM（外部電池模組）：

1 將 EBM（外部電池模組）電纜插入 UPS 電池接頭（參見圖 15）。

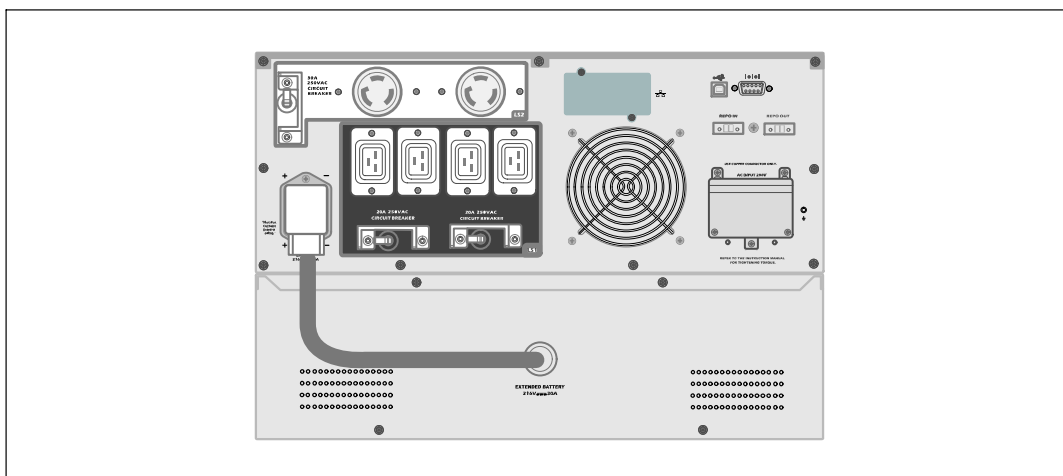


圖 15. EBM（外部電池模組）安裝

安裝 UPS

安裝 UPS：

- 1 如果要使用 Dell UPS 管理軟體，請用提供的電纜將電腦連接到 USB 連接埠。關於選配通訊裝置的其他資訊，請參見第 51 頁。
- 2 如果機架具有接地導體或者有不接地金屬塊，請將接地電線（未提供）連接到接地螺釘。請參見第 14 頁的「UPS 後面板」瞭解每種型號 UPS 接地螺釘的位置。
- 3 如果地方法規要求使用緊急電源關閉（斷開）開關，請參見下一節「安裝應急電源關閉」（REPO），在接通 UPS 之前安裝 REPO 開關。
- 4 將要保護的設備插入 UPS 輸出插座，但不要開啓受保護設備的電源。
- 5 請採取所有必要措施固定電線和釋放應力。



注意：確保全部設備的總額定值未超過 UPS 的負載能力，以防止出現過載警報。

安裝遠端緊急關機

REPO 用於從遠端關閉 UPS。例如，如果室溫過熱，該功能可藉由熱繼電器關閉負載和 UPS。當啓用 REPO 時，UPS 會立即切斷輸出和其所有的電源變流器。UPS 邏輯電源保持接通狀態，以便發出警報。

REPO 功能會立即關閉受保護的設備，而不遵循任何電源管理軟體設定的順序關機步驟。所有以電池供電的設備也立即關閉。

REPO 復位後，設備不會恢復外部電源或電池電源，直到手動重新啓動 UPS。


REPO 觸點狀態為常開。




警告：REPO 電路為 IEC 60950 安全特低壓 (SELV) 電路。該電路必須通過強化絕緣與任何危險電壓電路相隔離。




小心：REPO 不能連接到任何與外部電源連接的電路。需要對外部電路進行強化絕緣。REPO 開關額定值不得低於 24 Vdc 和 20 mA，而且必須是不連接任何其它電路的專用鎖式開關。REPO 信號必須至少保持活躍 250 毫秒，才能正確操作。


 **小心：**為了確保 **UPS** 可以在任何操作模式下斷開負載的供電，當啓用緊急電源關閉功能時，輸入電源必須與 **UPS** 斷開。

 **注意：**在歐洲，緊急開關要求詳載於協調標準文檔 HD-384-48 S1 「建築物電氣安裝 (Electrical Installation of the Buildings)」 第 4 部分：安全保護，第 46 章：「絕緣與開關(Isolation and Switching)」。

REPO 連接

線材功能	終端線號額定值	建議線號
REPO	4-0.32 mm ² (12-22 AWG)	0.82 mm ² (18 AWG)

 **注意：**針腳必須斷開，以保證 UPS 運行。如果 UPS 因為 REPO 連接器針腳短路而關閉，請重新斷開 REPO 連接器針腳，然後手動啓動 UPS。短路回路中的最高電阻為 10 歐姆。

 **注意：**為避免意外負載損失，在施加您的重要負載之前，請先測試 REPO 功能。

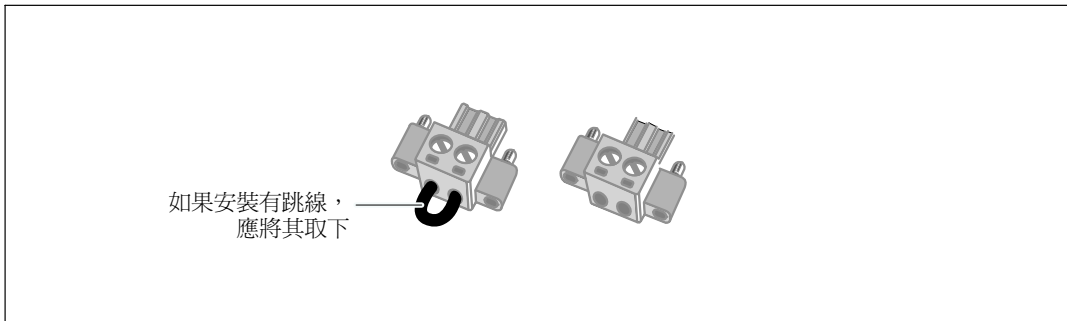



圖 16. REPO 接頭

安裝 REPO 開關：

1 確保 UPS 關機，並與公用電源斷開連接。

2 從附件組中取出 REPO 接頭。

 **注意：**確認 REPO 連接器中沒有安裝跳線。如果安裝有跳線，在連接到 REPO 連接埠上之前，先取下跳線。參見圖 16。

3 將 REPO 接頭與 UPS 後面板上標有「IN」的 REPO 連接埠連接。



小心：如果菊式鏈接 **REPO** 功能，請注意以下連接要求，以避免誤關閉 **UPS**：

- 第一個 UPS 上標明「OUT」的 REPO 連接埠的左針腳，必須連接到第二個 UPS 上標明「IN」的 REPO 連接埠的左針腳。
- 第一個 UPS 上標明「OUT」的 REPO 連接埠的右針腳，必須連接到第二個 UPS 上標明「IN」的 REPO 連接埠的右針腳。

- 4 可選。如果 REPO 功能與另一台 UPS 採用菊式鏈接，您可以使用單一開關關閉整個系統。
將第二個 REPO 接頭連接到標有「OUT」的 REPO 連接埠。



注意：一個單獨的觸點，必須同時能移除 UPS 輸入交流電源。

- 5 使用 0.75 mm²-0.5 mm² (18-20 AWG) 絕緣線，將開關或電路連接到 UPS 後面板上的 REPO 接頭。

- 6 可選。如果 REPO 功能與另一台 UPS 採用菊式鏈接，將標有「OUT」的 REPO 連接埠與下一台 UPS 標有「IN」的 REPO 連接埠連接。

繼續安裝每台 UPS。在菊式鏈接的最後一台 UPS 上，將 REPO 接頭（沒有跳線）連接到標有「OUT」的 REPO 連接埠。


- 7 確認外接的 REPO 開關尚未開啓，以便使 UPS 輸出插座通電。

- 8 對於硬連線型號，請繼續執行下一節「UPS 輸入硬連線」。否則，請繼續執行第 29 頁的「UPS 初始啓動」操作。



注意：僅限 H955N。UPS 必須連接到輸入電壓為 115/200-127/220 Vac 之間兩極電源系統。

UPS 輸入硬連線

 **警告：**只有合格維修人員（如獲得許可的電工）才能執行電氣安裝工作。電擊危險。

Dell 在線互動機架式 硬連線型號需要滿足以下要求的專用分支電路：

- **僅限 5600W/208V 型號：** 40A 兩相電路斷路器提供短路和過電流保護
- **僅限 5600W/230V 型號：** 歐洲 32A（或北美 35A）兩相電路斷路器提供短路和過電流保護
- 保護設備需要在 UPS 輸出和負載之間安裝兩相斷開設備（參見圖 17）
- 斷路器必須安裝在牆壁上，並且便於操作人員進行操作
- 在歐洲使用時，斷路器必須滿足 IEC/EN 60934 標準，接觸空氣間隙至少 3 毫米
- 200–240 Vac（交流）
- 單相
 - 5600W/208V 型號為相對相（也可用於分相 120/240 Vac 輸入）
 - 5600W/230V 型號為相對零線
- 50/60 Hz
- 金屬軟管（推薦使用，以便於維護和維修）

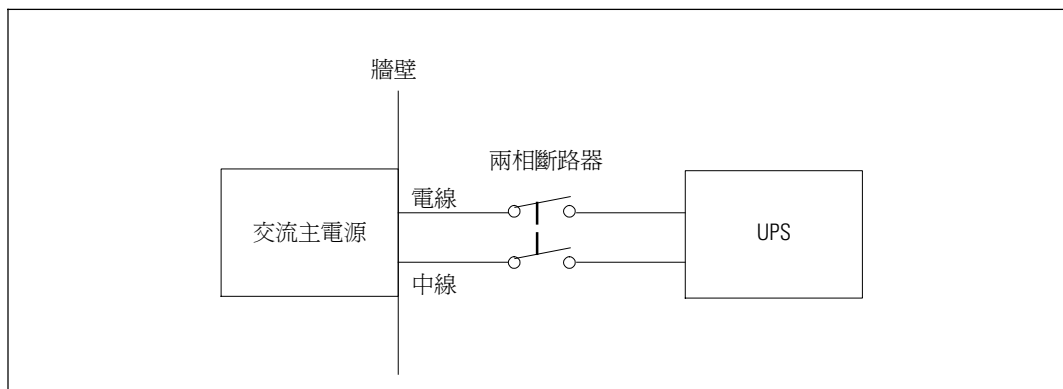


圖 17. 斷路器示意圖

UPS 輸入硬連線：

- 1 在 UPS 連接的分線點關閉電源。必須確保未通電。
- 2 取下接線端塊外蓋（4 個螺釘），並保留于一旁。

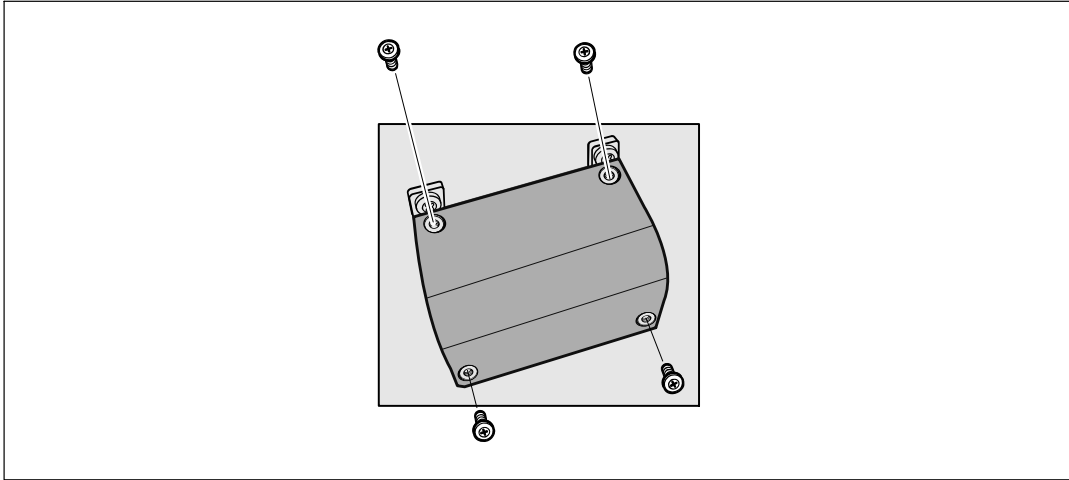


圖 18. 取下接線端塊外蓋

- 3 使用 Greenlee® 打孔器或類似設備在接線端塊的外蓋上打一個孔，作為輸入導管之用。該孔應該可以穿過 3/4" 或 1" IMC 線管。
- 4 將輸入線穿過導管，預留 2 英尺（0.5 米）長外露。將金屬軟接頭連接到導管的一端。
- 5 將導管插入配線入孔，然後將導管接頭連接到面板。從每根輸入電線的末端剝下 0.5" (1.5 公分) 的絕緣層。

6 按照圖 19 和表 1 的說明，將輸入線和接地線連接到接線端塊。

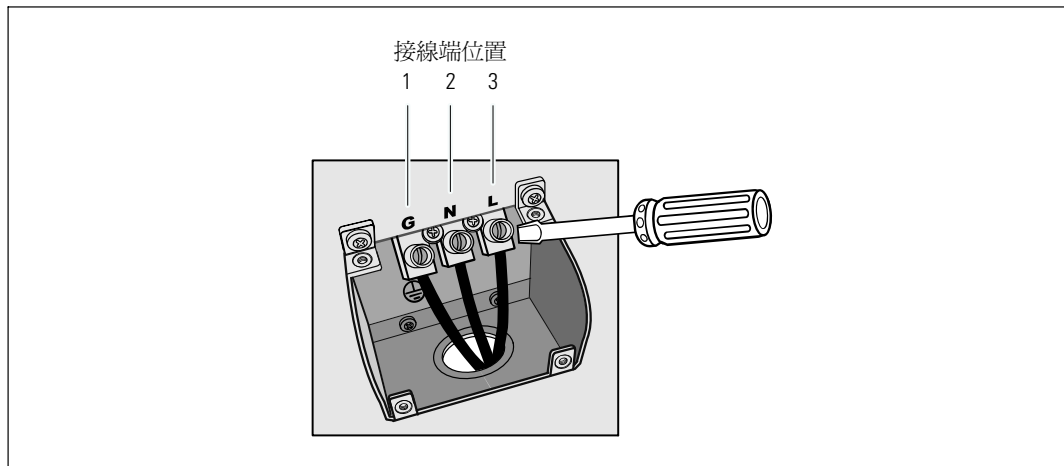


圖 19. UPS 輸入接線端塊

表 1. UPS 配線規格

線材功能	接線端位置	UPS 配線功能	終端線號額定值*	緊固扭矩
輸入	1	輸入接地	5.26–16 毫米 ² (10–6 AWG)	2.49 牛·米 (22 磅·英寸)
	2	L2/中線接入		
	3	L1 接入		

* 使用最低：

- 10 AWG（美國綫規），對於設備接地線，最低使用 75°C 銅線
- 8 AWG（美國綫規），對於接入線和零線，最低使用 75°C 銅線

7 重新裝上接線端塊的外蓋。

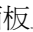
8 繼續下一節，「UPS 初始啓動」。

UPS 初始啓動

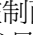
啓動 UPS：

- 1 確保內部電池已連接。
- 2 如果安裝有選配的 EBM（外部電池模組），確認 EBM（外部電池模組）已連接到 UPS。
- 3 確保所有輸出開關控制電路斷路器都處於開啓位置。
- 4 開啓主公用電源斷路器。

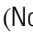
UPS 前面板顯示亮起。Dell 開機螢幕變爲 UPS 狀態摘要螢幕。UPS 前面板顯示閃爍的「待機」圖示 。

- 5 按下 UPS 前面板上的  按鈕。

啓動完成後，狀態圖示會根據 UPS 操作模式（參見第 3 頁的 35）變爲相應的圖示。





- 6 在 UPS 狀態控制面板上，按下  按鈕，查看作用中的警報或注意。解決所有警報問題，然後繼續。參見第 63 頁的「故障處理」。

如果沒有作用中的警報，會出現「無作用中警報」（No Active Alarms）訊息。

- 7 確認「正常」(Normal) 圖示  顯示在 UPS 狀態螢幕上，這表明 UPS 運作正常，任何負載都有電力提供（參見表 3，第 35 頁）。
- 8 如果安裝有選配的 EBM（外部電池模組），請參見「對 UPS 設定 EBM（外部電池模組）」（第 50 頁）。
- 9 若要變更其他出廠設定預設值，請參見第 30 頁的「操作」。
- 10 如果安裝有選配的 REPO，請測試 REPO 功能：

啓動外部 REPO 開關。確認 UPS 顯示的狀態變化。

停用外部 REPO 開關，重啓 UPS。

-  **注意：**Dell 建議設置日期和時間。
-  **注意：**初始啓動時，UPS 會根據輸入線路頻率（輸入頻率自動偵測功能預設爲啓用狀態）設定系統頻率。初始啓動之後，自動偵測停用，直到藉由輸出頻率設定手動重新啓用。
-  **注意：**初始啓動時，依預設，會啓用輸入電壓自動偵測。後續啓動之後，自動偵測停用，直到藉由輸出電壓設定手動重新啓用。
-  **注意：**內部電池可在 4 小時內充滿至 90% 的電量。但是，Dell 建議電池在安裝或長期儲存後，進行充電 48 小時。

操作

本章介紹如何使用 UPS，包括：

- UPS 啟動和關機
- 控制面板和顯示功能
- 擷取「事件日誌」
- 切換 UPS 模式
- 過載情況下的行動
- 設定輸出開關控制、電池設定與自動重啓

UPS 啟動和關機

若要啟動或關閉 UPS，請參見：

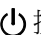
- 第 30 頁的「啟動 UPS」
- 第 31 頁的「藉由電池模式啟動 UPS」
- 第 31 頁的「UPS 關機」

啟動 UPS


要啟動 UPS：

- 1 確保 UPS 與市電相連接。
- 2 UPS 接好後接通市電。


UPS 前面板顯示亮起。Dell 啟動螢幕（參見 圖 20，第 32 頁）變成 UPS 狀態摘要螢幕。UPS 前面板顯示器顯示「待機」模式圖示 。

- 3 按下 UPS 前面板上的  按鈕。

啟動完成後，狀態圖示會根據 UPS 操作模式（參見第 3 頁的 35）變為相應的圖示。


- 4 在控制面板上，按下  按鈕，查看作用中的警報或注意。解決所有警報問題，然後繼續。參見第 63 頁的「故障處理」。

如果沒有作用中的警報，會出現「無作用中警報」（No Active Alarms）訊息。


- 5 確認 UPS 狀態摘要螢幕上顯示「正常」（Normal）模式圖示 ，這表明 UPS 運作正常，任何負載都有電力供給。

藉由電池模式啓動 UPS


 **注意：**使用此功能之前，UPS 必須至少由市電供電一次並且開啓輸出。



 **注意：**啓動時不能接通市電。

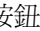
藉由電池模式啓動 UPS：

- 1 按下 UPS 前面板上的  按鈕，直到 UPS 發出蜂鳴聲。

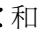
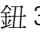
UPS 前面板顯示亮起，UPS 開始啓動程式。

UPS 從待機模式切換到電池模式。「電池」模式圖示  顯示在 UPS 狀態摘要螢幕上。UPS 爲設備供電。

 **注意：**如果您按下  按鈕不足 3 秒，則 UPS 將不會承擔負載。


- 2 按下  按鈕查看目前作用中的警報或注意。

忽略「電池模式」(「UPS on Battery」) 注意以及指示沒有市電的注意。在繼續操作之前，解決其他目前作用中的警報。參見第 63 頁的「故障處理」。清除警報後，可根據需要重新啓動。

同時按下  和  按鈕 3 秒鐘，可不通過電池進行啓動（下次啓動時需要使用市電）。要禁用電池啓動，請參見第 41 頁的電池啓動設置。

UPS 關機

若要關閉 UPS：

- 1 按下前面板上的  按鈕 3 秒鐘。

UPS 開始發出蜂鳴聲。UPS 轉入「待機」模式。

 **注意：**在不足 3 秒鐘之前鬆開  按鈕，會使 UPS 返回其初始操作狀態。

- 2 關閉 UPS 所連接的市電電源。

關閉市電電源後，UPS 會在 10 秒內完全關閉。

控制面板功能

此 UPS 配備帶雙色背光燈的三鈕圖示液晶顯示幕。標準背光燈用於照亮具有白色文字和藍色背景的顯示幕。當 UPS 發出嚴重警報時，背光燈將文字變為深琥珀色，背景變為琥珀色。請參閱圖 20。



圖 20. Dell 在線互動機架式 UPS 控制面板

控制面板上有三個按鈕：

- < 向上或向後卷動
- ✓ 選擇
- > 向下或向前卷動

表 2 說明 LCD 控制按鈕的功能。

表 2. 控制按鈕功能

控制按鈕	順序	功能
<	按下不到一秒鐘	卷動返回或向上卷動至上一層功能表。
<	按下一秒鐘以上	未發出指令或更改設定，就返回/退回到上一層功能表層級。
✓	按下不到一秒鐘	選擇要變更的功能表或選項。
✓	按下一秒鐘以上	儲存已編輯的設定。
>	按下不到一秒鐘	向前或向後卷動至下一個功能表選項。
< >	同時按下兩個按鈕三秒鐘	在下一個供電循環之前暫時停用電池啟動功能。 蜂鳴器發出一秒鐘的蜂鳴聲，表示電池啟動已禁用。
< ✓ >	按下所有三個按鈕五秒鐘	用於將預設語言重設回英語的快捷鍵。 蜂鳴器發出一秒鐘的蜂鳴聲，表示設定已更改為英語。

選擇一個選項：

- 1 當卷動瀏覽各設定時，顯示每項選擇的當前設定。
- 2 按下 **✓** 按鈕然後釋放，可選擇選項。
被選擇時，選項上的目前設定會閃爍。
- 3 使用 **<** 或 **>** 按鈕切換可用的選項。
- 4 再次按下 **✓** 按鈕 1 秒鐘以上設置新選項。
選項停止閃爍。

變更語言

語言選擇由使用者設定控制。請參見表 6（第 40 頁）瞭解可用語言的資訊。

顯示功能

UPS 可藉由前面板顯示器提供有關 UPS 本身、負載狀態、事件、量測值、識別和設定的有用資訊。

開機螢幕

啓動期間，Dell 標誌啓動螢幕將顯示 5 秒鐘，然後默認進入 UPS 狀態摘要螢幕。

當 15 分鐘內沒有按下任何按鈕，而且使用者沒有鎖定其他螢幕時，則顯示器自動返回到 UPS 狀態摘要螢幕。返回狀態摘要螢幕後，可按下 **<** 按鈕一秒鐘以上，退出並返回到功能表選擇。從主功能表清單選擇 UPS 狀態可使您能夠卷動瀏覽所有的 UPS 狀態功能表螢幕，包括狀態摘要螢幕。

螢幕鎖定

若要鎖定螢幕，可按下 **✓** 按鈕。當前的檢視保持鎖定，在超時後不會自動返回預設的螢幕。當螢幕鎖定時，在 UPS 狀態摘要螢幕的狀態圖示左方會出現鑰匙圖像。請參閱圖 21。

按下任何按鈕可返回正常按鈕功能，解除螢幕鎖定，去除鎖定標誌。

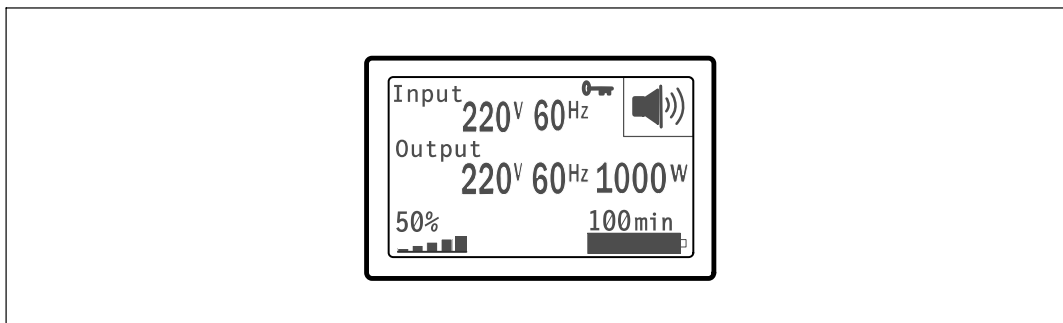


圖 21. 鎖定的螢幕

只能鎖定具有動態、即時資料更新的螢幕。可鎖定的螢幕包括狀態摘要螢幕、量測螢幕、作用中警報和電池狀態螢幕。

UPS 狀態

UPS 啟動後，UPS 狀態摘要螢幕取代啟動螢幕。UPS 狀態摘要螢幕將一直顯示，直到按下 **<** 進入第一個主功能表選擇中。

UPS 狀態使用單獨的螢幕顯示以下資訊：

- 狀態摘要，包括模式和負載
- 注意或警報狀態，如果有的話
- 電池狀態，包括狀態和電量

參見表 3 查看 UPS 狀態摘要螢幕的例子。每個狀態摘要螢幕右上角的狀態圖示表示 UPS 狀態或模式。

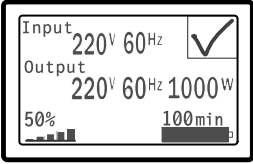
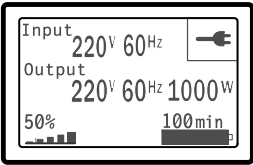
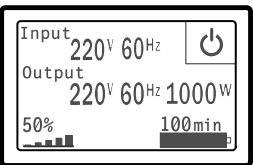
基本運行模式包括：

- 正常模式
- 電池模式
- 旁路模式
- 待機模式

表 3. 狀態摘要螢幕

狀態摘要螢幕	說明
 <p>The screen displays: Input 220V 60Hz with a warning triangle icon; Output 220V 60Hz 1000W; a 50% battery level bar; and a 100min battery life indicator.</p>	<p>UPS 嚴重故障 UPS 處於故障模式。狀態圖示和圖示背景閃爍。</p>
 <p>The screen displays: Input 220V 60Hz with a battery icon; Output 220V 60Hz 1000W; a 50% battery level bar; and a 100min battery life indicator.</p>	<p>電池模式 狀態圖示和圖示背景閃爍。 音訊警報（0.5 秒開/4.5 秒關），伴隨切換至電池模式。 市電恢復後，UPS 轉換到正常模式工作，並對電池進行充電。</p>
 <p>The screen displays: Input 220V 60Hz with a bypass icon; Output 220V 60Hz 1000W; a 50% battery level bar; and a 100min battery life indicator.</p>	<p>旁路模式 藉由靜態旁路開關使 UPS 在旁路模式下運行。狀態圖示和圖示背景閃爍。 電池模式無法使用。</p>
 <p>The screen displays: Input 220V 60Hz with an overload icon; Output 220V 60Hz 1000W; a 50% battery level bar; and a 100min battery life indicator.</p>	<p>過載情況下的 UPS 狀態圖示和圖示背景閃爍。</p>
 <p>The screen displays: Input 220V 60Hz with a crossed-out battery icon; Output 220V 60Hz 1000W; a 50% battery level bar; and a 100min battery life indicator.</p>	<p>偵測到電池損壞或電池斷開 狀態圖示和圖示背景以及底部電池圖示外框閃爍。</p>
 <p>The screen displays: Input 220V 60Hz with a speaker icon; Output 220V 60Hz 1000W; a 50% battery level bar; and a 100min battery life indicator.</p>	<p>UPS 普通報警作用中 狀態圖示和圖示背景閃爍。</p>

表 3. 狀態摘要螢幕 (續)

狀態摘要螢幕	說明
	<p>電池自檢狀態</p> <p>UPS 執行電池自檢。</p>
	<p>正常模式</p> <p>UPS 利用市電以「正常」模式運行。UPS 監控電池狀態並根據需要充電，同時為設備提供濾波電源保護。</p>
	<p>待機模式</p> <p>當 UPS 關閉並且仍然與市電相連接時，UPS 處於「待機」模式，且由市電為連接設備提供電力。UPS 不支援負載，但保持待命以根據指令承擔負載。</p>

僅當存在作用中的注意或警報事項時，才會出現注意和警報螢幕。每個作用中的注意或警報都有單獨的螢幕。如果沒有作用中的注意或警報，「無報警」(「No Active Alarms」) 訊息會出現在 UPS 狀態摘要螢幕和電池狀態螢幕之間的單一螢幕上。如果有多項注意和警報，請卷動每個注意和警報螢幕，直到到達第一個電池狀態螢幕。

 **注意：**事件不在狀態摘要螢幕上顯示。它們只顯示在「事件日誌」(Event Log) 中。


表 4 介紹了可用的電池狀態螢幕。每個時刻只能有一個電池狀態。

表 4. 電池狀態螢幕

電池狀態螢幕	說明
電池恆流充電中	電池以恆定電流模式充電。
電池恆壓充電中	電池以恆定電壓模式充電。
電池靜置中	電池已連接，但未充電或放電。 (這是正常充電循環的一部分。)
電池放電中	電池正在放電。
電池斷開 (Battery Disconnected)	因為電池已放電，所以無法使用。
充電器禁用	充電器關閉。您可以從「設定」(Settings) 功能表中啓用「充電器」(Charger) 設定 (參見第 42 頁)。

事件日誌

「事件日誌」最多可存儲 50 個事件。您可以從最近的事件開始在整個事件螢幕中卷動瀏覽。

 **注意：**日期格式取決於選擇的語言。

每個事件螢幕的第一行包含事件發生的日期 (月/日/年) 和時間 (時:分:秒)。第二行包含事件類型和代碼。事件描述從第三行開始，可能會接續到第四行。事件螢幕的右下角顯示兩個數字：一個是日誌中事件的序號，另一個是日誌中的事件總數。

如果日誌中沒有事件，事件螢幕顯示「日誌中無事件」(No events in log)。

參見第45頁的「擷取事件日誌」(Retrieving the Event Log)。

量測值

量測螢幕提供有關下列參數的有用數值資訊：

- 輸出功率（伏安）、電流、功率因數、電壓與頻率
- 輸入電壓與頻率
- 電池電壓與充電百分比
- 剩餘瞬間餘量功率
- 最大餘量功率（可用于支援高峰負載的剩餘功率，包括高峰需求日期與時間戳）
- 最大消耗功率（UPS 所需最大功率，包括高峰需求日期與時間戳）
- 當前消耗千瓦小時數（過去一小時 UPS 平均需求千瓦小時數）
- 累計消耗千瓦小時數（總共使用千瓦小時數，包括最後一次重置後的日期和時間戳）

控制螢幕

表 5 介紹可用的控制螢幕。

表 5. 控制螢幕

控制螢幕	說明
切換至旁路模式	<p>將 UPS 系統轉換到內部旁路模式。</p> <p>發出「切換至旁路模式」(Go to Bypass) 指令後，螢幕立即顯示以下訊息 5 秒鐘：「旁路模式指令送出」(Manual Bypass Command)。 然後選項變為「轉至普通模式」(Go to Normal)。</p> <p>發出「開機至正常模式」(Go to Normal) 指令後，螢幕立即顯示訊息「正常模式指令送出」(Normal Mode Command Sent) 5 秒鐘。然後選項變為「切換至旁路模式」(Go to Bypass)。</p>
電池自檢	<p>電池自檢排程：是 取消電池自檢：否</p> <p>開始手動電池自檢。</p> <p>參見第 58 頁的「電池自檢」。</p>
清除故障狀態	<p>清除警報：是 否</p> <p>手動清除所有鎖定警報，例如偵測到電池損壞、超負荷或直流匯流排過壓/欠壓。</p> <p>如果電池損壞警報仍在作用中，將電池自檢狀態重設為「未執行自檢」(「Not Tested」)。</p>
輸出開關控制	<p>輸出開關控制 1：開 關</p> <p>輸出開關控制 2：開 關</p> <p>這些開/關指令會覆寫「自動啟動延遲」和「電池模式自動關機」設定的輸出開關控制開/關控制。參見第 46 頁的「設定輸出開關控制」。</p>
恢復出廠設定	<p>恢復出廠設定：是 否</p> <p>僅限於「待機」模式。</p> <p>恢復出廠設定：</p> <ul style="list-style-type: none">• 將所有可由使用者設定的 EEPROM 設定回復到預設的出廠設定• 重設所有待完成的開/關指令• 清除「事件日誌」，並重設所有時間標記• 重設電池自檢狀態• 開始「自我診斷」測試

標識

標識螢幕顯示以下 UPS 資訊：

- 類型與型號
- 部件號
- 序列號
- UPS 韌體
- 通訊韌體
- 網路管理卡韌體

 **注意：**只有安裝網路管理卡後才會顯示 NMC 韌體螢幕。參見 Dell 網路管理卡（第 53 頁）。

設定

只顯示可用的選擇。

使用者設定預設不受保護。您可以藉由「使用者密碼」(User Password) 設定來啓用密碼。

表 6 顯示使用者可以變更的選項。

表 6. 設定

說明	可用的設定	預設設定
變更語言	[英文] [法文] [德文] [西班牙文] [日文] [簡體中文] [俄文] [韓文] [繁體中文]	英語
使用者密碼	[啓用] [禁用] 如果啓用，預設密碼為 USER。 注意：如果您輸入的密碼不正確， 會出現「密碼錯誤」(「Wrong Password」) 訊息。 按下任何按鈕可返回密碼螢幕並重試密碼。	禁用
音訊警報	[啓用] [禁用] 注意：如果您關閉音訊報警，則會立即生效， 而且保持禁用狀態，即使是在供電循環之後亦然。 這不同於靜音功能，處於靜音狀態時，按任何按鈕喇叭 都會暫時靜音，但如果觸發新警報時，則會再次開 啓聲音。	啓用

表 6. 設定 (續)

說明	可用的設定	預設設定
設定日期和時間	設定月、日、年、時、分和秒 日期：月/日/年 事件：時：分：秒 注意：日期格式取決於選擇的語言。 注意：時間為 24 小時制。	01/01/2009 12:00:00
來自序列埠的控制指令	[啓用] [禁用] 如果啓用，可藉由序列埠、USB 連接埠或選配的擴充卡接收控制指令。 如果禁用，設定和負載控制指令只能來自 LCD。	啓用
輸出電壓	[自動偵測] [200V] [208V] [220V] [230V] [240V]	自動偵測
輸出頻率	[50Hz] [60Hz] [自動偵測]	自動偵測
過載程度警告	[10%] [20%] [30%]...[100%] 如果設定為 100%，UPS 在負載 > 100% 時發出「輸出過載」(Output Overload)警報。 注意：預設情況下，輸出過載等級 1 設為 100%，而且可以藉由 LCD 設定功能表以 10% 的增量在 10% 至 100% 範圍內設定。這可讓使用者在 UPS 達到額定容量限制之前收到警報。	100%
自動輸出延遲	[關] [0s] [1s] [2s]...[32767s] 參見第 46 頁的「設定輸出開關控制」。	0s
電池模式後自動關閉延遲	[關] [0s] [1s] [2s]...[32767s] 參見第 46 頁的「設定輸出開關控制」。	關閉
直流開機	[啓用] [禁用] 注意：直流開機在出廠時為禁用，在 UPS 已由市電供電並進入「待機」狀態前一直保持禁用。UPS 已用市電啓動過一次之後，「直流開機」功能會自動啓用。如果這由使用者所設定，則此設定保持。	啓用
電池節能模式	[禁用] [10%] [20%] [30%]...[100%] 如果 UPS 使用電池而且輸出功能低於選取的等級，UPS 輸出在 5 分鐘內關閉。	禁用

表 6. 設定 (續)

說明	可用的設定	預設設定
電池模式警告延遲 (On Battery Notice Delay)	[0s] [1s] [2s]...[99s] UPS 開始電池放電後，UPS 在指定秒數內發出「電池模式」(UPS on battery) 注意。	0s
零火線反接警告 (Site Wiring Fault Alarm)	[啓用] [禁用]	208V 型號不能使用；其它都可使用
旁路低電壓 (Bypass Voltage Low Limit)	額定電壓的 [-6%] [-7%]...[-20%] 如果測得的旁路電壓等級低於額定輸出電壓 (-15%)，則旁路運行被禁用。 注意：轉旁路條件設定可以使「旁路低電壓」(Bypass Voltage Low Limit) 設定無效。	額定電壓的 -15%
旁路高電壓 (Bypass Voltage High Limit)	額定電壓的 [+6%] [+7%]...[+20%] 如果測得的旁路電壓等級高於額定輸出電壓 (+10%)，則旁路運行被禁用。 注意：轉旁路條件設定可以使「旁路高電壓」(Bypass Voltage High Limit) 設定無效。	額定電壓的 +10%
轉旁路條件 (Qualify Bypass)	[旁路需在規格內] [無條件旁路] [旁路禁止] 如果設定為[旁路需在規格內]，下列情況下允許「旁路」運行： <ul style="list-style-type: none"> • 旁路電壓 > 「旁路低電壓」值設定 • 旁路電壓 < 「旁路高電壓」值設定 • 旁路頻率 > (額定頻率 -3 Hz) • 旁路頻率 < (額定頻率 +3 Hz) • 當非同步轉換的值設定為禁止非同步轉換時，逆變器與「旁路」同步 如果設定為[無條件旁路]，則總是允許「旁路」運行；未使用電壓和頻率限制。 如果設定為旁路禁止，則禁止「旁路」運行。	旁路需在規格內
外部電池模組 (EBM)	[0] [1] 參見「對 UPS 設定 EBM (外部電池模組)」(第 50 頁)。	0
充電器	[啓用] [禁用] 如果啓用，電池正常充電。 如果禁用，電池充電器關閉。	啓用

表 6. 設定 (續)

說明	可用的設定	預設設定
重新啓動電池充電百分比	[0%] [10%] [20%] [30%]...[100%] 啓用後，當電池充電狀態達到選取的等級時，自動重啓。如果設爲 0%，該功能禁用。	0%
電池低電壓警告	[立即] [2 分鐘] [3 分鐘] [5 分鐘] 如果您選擇一個值，當電池剩餘的支援時間（大約）等於設定的備用電量時，會觸發電池低電壓警告。	3 分鐘
自動電池自檢	[啓用] [禁用] 參見第 50 頁的「執行自動電池自檢」。	啓用
重新設定最大消耗功率 (Reset Peak Consumption Watts)	[否] [是] 如果設定爲「否」，不執行任何動作。 如果設定爲「是」，將清除最大消耗功率值，並將本次統計的日期和時間標記設爲當前日期和時間。	否
重新設定累計千瓦小時數	[否] [是] 如果設定爲「否」，不執行任何動作。 如果是，清除累計千瓦小時數值，並將本次統計的日期和時間標記設爲目前日期和時間。	否
重新設定最大餘量功率 (Reset Peak Headroom Watts)	[否] [是] 如果設定爲「否」，不執行任何動作。 如果是，清除最大餘量功率值，並將本次統計的日期和時間標記設爲目前日期和時間。	否
清除事件記錄	「事件總數」(Total events) 後面的數字顯示目前日誌中儲存了多少事件。 輸出電路斷路器 按下 <input checked="" type="checkbox"/> 按鈕一秒鐘以上， 可將事件計數重設爲零並清除日誌。	—
LCD 對比度	[-5], [-4], [-3], [-2], [-1], [+0], [+1], [+2], [+3], [+4], [+5] LCD 對比度可調範圍從 -5 到 +5。該範圍包括背景與控制面板視覺顯示文字間的最大可調對比度。	[+0]

切換 UPS 模式

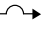
模式之間的轉換包括：

- 從「正常」轉為「旁路」模式
- 從「旁路」轉為「正常」模式

從「正常」轉為「旁路」模式

從「正常」轉為「旁路」模式：


- 1 按下 **<** 按鈕一秒鐘以上轉到主功能表選擇，然後使用 **>** 按鈕向下卷動到控制功能表。
- 2 按下 **✓** 按鈕進入「控制」功能表。
- 3 選擇「切換至旁路模式」(Go to Bypass)。

螢幕上的文字變為「手動旁路模式指令送出」(Manual Bypass Command Sent)。旁路模式圖示  閃爍，表示已轉入旁路模式。

從「旁路」轉為「正常」模式

從「旁路」轉為「正常」模式：

- 1 按下 **<** 按鈕一秒鐘以上轉到主功能表選擇，然後使用 **>** 按鈕向下卷動到控制功能表。
- 2 按下 **✓** 按鈕進入「控制」功能表。
- 3 選擇「開機至正常模式」(Go to Normal)。

螢幕上的文字變為「正常模式指令送出」(Normal Command Sent)。正常模式圖示  閃爍，表示已轉入正常模式。

擷取「事件日誌」

要擷取時間日誌：

- 1 按下 < 按鈕一秒鐘以上轉到主功能表選擇，然後使用 > 按鈕向下卷動到「事件日誌」功能表。
- 2 按下 ✓ 按鈕進入「事件日誌」列表。
- 3 使用 < 按鈕或 > 按鈕捲動查看列出的事件、注意和警報。

過載情況下的行動

請參見表 7 以獲得 UPS 在過載情況下如何反應的說明。

表 7. 過載情況下的表現

過載嚴重程度	負載等級	使用市電	使用電池
等級 1	100% 至 101%	過載報警，無限支援負載	過載報警，支援負載，直到達到電池低電壓關機等級
等級 2	102% 至 110%	過載和級別 2 過載報警並無限支援負載	12 秒 (±1 秒) 內或電池電量達到關機程度時轉入「故障」模式
等級 3	> 110%	過載、級別 2 過載和級別 3 過載報警並無限支援負載	300 毫秒至 1 秒內轉入「故障」模式

設定輸出開關控制

輸出開關控制是可由 Dell UPS 管理軟體、Dell 網路管理卡或藉由 LCD 顯示器控制的一組插座，可為您的設備提供有序的關機和開機。例如，發生停電時，您可以在關閉其他設備的同時，保持重要設備的繼續運行。該功能可使您節約電池電量。

每個 Dell 在線互動機架式型號有兩個可設定的輸出開關控制。參見第 14 頁 UPS 後面板瞭解輸出開關控制位置。

若要使用電源管理軟體控制輸出開關，請參見您的電源管理軟體手冊以瞭解詳細資訊（參見軟體 CD 或造訪 www.dell.com 瞭解最新資訊）。

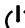
藉由顯示器控制輸出開關

藉由顯示器控制輸出開關：

- 1 按下 **<** 按鈕一秒鐘以上轉到主功能表選擇，然後使用 **>** 按鈕向下卷動到控制功能表。
- 2 按下 **✓** 按鈕進入「控制」功能表。
- 3 使用 **>** 按鈕卷動到「輸出開關控制」(Load Segments)。
- 4 按下 **✓** 按鈕。
被選擇時，選項上的目前設定會閃爍。
- 5 使用 **<** 和 **>** 按鈕選擇所需的輸出開關控制。
- 6 使用 **✓** 按鈕將所需的輸出開關控制設為「開」(ON) 或「關」(OFF)。
- 7 按下 **✓** 按鈕 1 秒鐘以上進行確認。
- 8 如有需要，可設定其他輸出開關控制。

設定自動輸出延遲


如果使用以下方法斷開，您可以將輸出開關控制設定為市電恢復後自動接通：

-  按鈕
- 具有自動重啓選項的外部指令
- 電池低電壓狀態
- 電池模式後自動關閉延遲指令

您可以指定每個輸出開關控制的重啓延遲時間：選擇 0 秒（0s 為預設值）會立即重啓，選擇 1–32767 秒延遲指定的時間，也可選擇「關閉」。


為每個輸出開關控制設定重啓延遲時間：

- 1 按下 **<** 按鈕一秒鐘以上轉到主功能表選擇，然後使用 **>** 按鈕向下卷動到「設定」功能表。
- 2 按下 **✓** 按鈕進入「設定」(Settings) 功能表。
- 3 使用 **>** 按鈕捲動到「自動輸出延遲」(Automatic Start Delay) 選項並按下 **✓** 按鈕。
被選擇時，選項上的目前設定會閃爍。
- 4 使用 **<** 和 **>** 按鈕為輸出開關控制設定啓動延遲。
- 5 按下 **✓** 按鈕確認。
- 6 如有需要，可設定其他輸出開關控制的重啓延遲。
- 7 按下 **✓** 按鈕確認。

 **注意：**藉由「控制」功能表發出的輸出開關控制「開/關」指令覆寫輸出開關控制的使用者設定。

 **注意：**同時對輸出開關控制 1 和 2 發出開啓命令時，兩者關閉之間有一個額外的內置 1 秒鐘延遲。

設定電池模式後自動關閉延遲

如果設為「關」(Off) (預設值)，只能藉由  按鈕、外部指令或藉由顯示器（「控制 > 輸出開關控制」）手動發出指令時，才會斷開輸出開關控制。

如果設為零秒 (0s)，當 UPS 「電池模式」狀態啓用時輸出開關控制會自動斷開。

如果您選擇一個值，當 UPS 以電池模式運行時，則在到達選取的延遲時間後輸出開關控制會自動斷開，但如果在延遲時間到達之前市電恢復，則會取消斷開。

為每個輸出開關控制設定斷開時間：

- 1 按下 **<** 按鈕一秒鐘以上轉到主功能表選擇，然後使用 **>** 按鈕向下卷動到「設定」功能表。
- 2 按下 **✓** 按鈕進入「設定」(Settings) 功能表。
- 3 使用 **>** 按鈕卷動到「電池模式後自動關閉延遲」(Automatic on Battery Shutdown) 選項並按下 **✓** 按鈕。
選項顯示，當前設定被選取時閃爍。
- 4 使用 **<** 和 **>** 按鈕為一個輸出開關控制設定關機延遲。
- 5 按下 **✓** 按鈕確認。
- 6 如有需要，可設定其他輸出開關控制的斷開延遲。
- 7 按下 **✓** 按鈕確認。

設定電池設置

為安裝的EBM（外部電池模組）對UPS做設定，包括是否自動執行電池自檢和自動重啓設定。

對UPS設定EBM（外部電池模組）

如果沒有為EBM（外部電池模組）對UPS做設定，UPS會在UPS前面板上及向任何遠端軟體報告電池剩餘電量過低。您可能過早收到關機警報。使用電源管理軟體時，為確保最大電池執行時間，請為EBM（外部電池模組）對UPS做設定：

- 1 按下 **<** 按鈕一秒鐘以上轉到主功能表選擇，然後使用 **>** 按鈕向下卷動到「設定」功能表。
- 2 按下 **✓** 按鈕進入「設定」(Settings) 功能表。
- 3 使用 **>** 按鈕卷動至 外部電池模組 選項並按下 **✓** 按鈕。

電池數量值開始閃爍。

- 4 使用 **<** 和 **>** 按鈕設定電池數量值。

組態	設定
僅用於UPS（內部電池）	0（預設）
UPS + 1 EBM（外部電池模組）	1

注意：執行時間會根據目前負載等級以及是否設定EBM（外部電池模組）自動調整。

- 5 按下 **✓** 按鈕確認。

執行自動電池自檢

預設啓用的自動放電測試會在從「恆壓充電」轉換為「靜置」模式的過程中執行。測試完成後，充電循環重新啓動，電池完全充電，然後通常繼續轉入「靜置」模式。自動測試每三個月自動執行一次，在三次「恆壓充電」至「靜置」模式的轉換之前不會再次執行。如果需要進行手動電池自檢，自動電池自檢定時器被重設，使其在以後三個月不會執行自檢。

若要執行自動電池自檢：

- 若要執行自動電池自檢，必須啓用「自動電池自檢」(Automatic Battery Tests) 設定。（請參見下一節「設定自動電池自檢」。）
- 電池必須完全充滿。
- UPS 必須處於正常模式下，且沒有任何作用中的警報。
- 負載必須高於 10%。

設定自動電池自檢

設定自動電池自檢：

- 1 按下 **<** 按鈕一秒鐘以上轉到主功能表選擇，然後使用 **>** 按鈕向下卷動到「設定」功能表。
- 2 按下 **✓** 按鈕進入「設定」(Settings) 功能表。
- 3 使用 **>** 按鈕卷動到「自動電池自檢」(Automatic Battery Tests) 選項，然後按下 **✓** 按鈕。選項開始閃爍。
- 4 使用 **<** 和 **>** 按鈕選擇啓用或禁用自動電池自檢。
- 5 按下 **✓** 按鈕確認。

設定自動重啓

因電池電量用盡、收到關閉的輸入信號或自動關機指令而關閉輸出之後，UPS 會在市電恢復時自動重啓。

您可以使用「自動啓動延遲」設定輸出開關控制，使重啓延遲一定的時間。參見第 46 頁的「設定輸出開關控制」。也可從設置功能表使用「重新啓動電池充電百分比」設置，將 UPS 重新啓動與電池充電量相連（參見第 42 頁）。

其他 UPS 特性

本章介紹：

- 通訊連接埠（RS-232 和 USB）
- Dell 網路管理卡
- Dell UPS 管理軟體

RS-232 和 USB 通訊連接埠

為建立 UPS 與電腦之間的通訊，請使用適當的通訊纜線將電腦連接到 UPS 的通訊連接埠（未提供 RS-232 纜線）。參見第 14 頁“UPS 後面板”瞭解通訊連接埠位置。

安裝通訊纜線之後，電源管理軟體即可與 UPS 交換資料。軟體輪詢 UPS 以獲取有關電源環境狀態的詳細資訊。如果出現電源緊急狀況，軟體會啟動儲存所有資料，並按順序關閉設備。

RS-232 通訊連接埠的電纜插腳如圖 22 所示，插腳功能列於表 8 中。

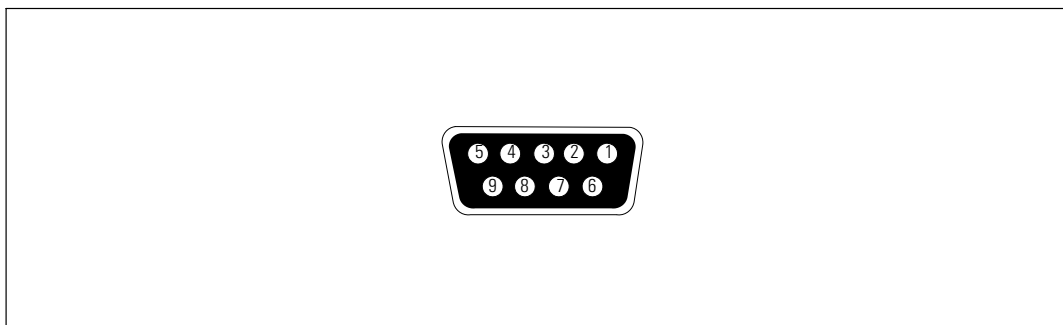


圖 22. RS-232 通訊連接埠（DB-9 介面）

表 8. RS-232 通訊連接埠針腳分配

插腳	信號名稱	功能	來自 UPS
1		未使用	—
2	發送資料(Tx)	傳輸到外部設備	出
3	接收資料(Rx)	從外部設備接收	進
4		未使用	—
5	GND (接地)	公共信號 (與底盤相連)	—
6		未使用	—
7		未使用	—
8		未使用	—
9		未使用	—

注意：所有型號未使用的插腳都必須空置。

Dell 網路管理卡（選配）

Dell 在線互動機架式 UPS 有一個通訊擴充槽，可支援選配的 Dell 網路管理卡。請參見圖 23 瞭解通訊擴充槽的位置。

安裝通訊卡前不必關閉 UPS。

- 1 取下用兩個螺釘固定的插槽蓋。保留螺釘。
- 2 將通訊卡插入插槽中。
- 3 使用保留的螺釘緊固通訊卡。

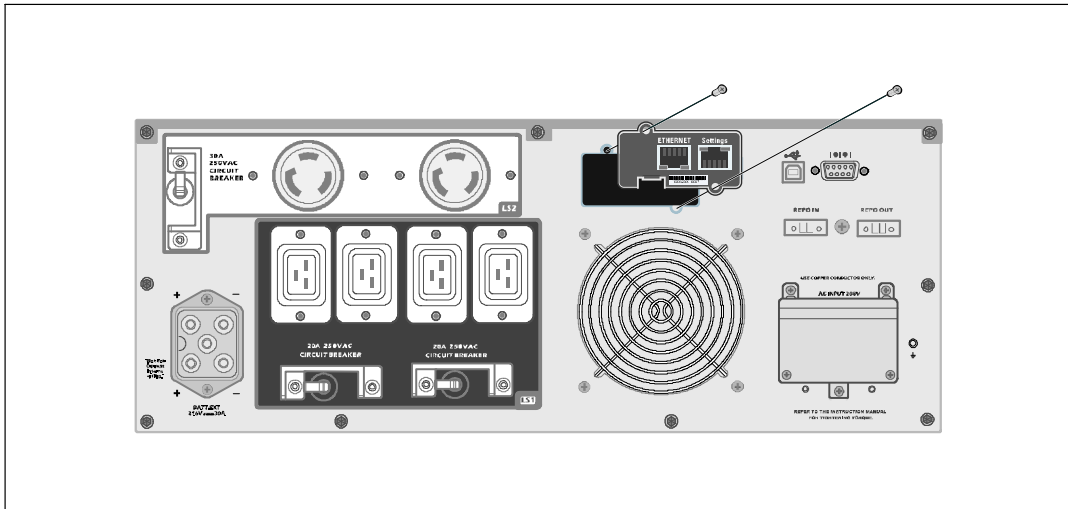


圖 23. Dell 網路管理卡

若要瞭解有關禁用來自 Dell 網路管理卡的控制指令的詳情，請參見第 41 頁的「序列埠控制指令」設定。

請參見 *Dell 網路管理卡使用者指南* 以獲取更多資訊。

Dell UPS 管理軟體

每臺 Dell 在線互動機架式 UPS 都隨附有 Dell UPS 管理軟體。

Dell UPS 管理軟體 可提供 UPS 電源和系統資料以及功率流量的最新圖形化資訊。它還可以為您提供主要電源事件的完整記錄，向您報告重要的 UPS 或電源資訊。如果發生停電事故，而且 Dell 在線互動機架式 UPS 電池電量低，軟體會在 UPS 關機前自動關閉您的電腦系統，以保護您的資料。

若要瞭解有關禁用軟體控制指令的詳細資訊，請參見第 41 頁的「序列埠控制指令」使用者設定。


UPS 維護

本章介紹：

- 保養 UPS 和電池
- 運輸 UPS
- 存放 UPS 和電池
- 電池自檢
- 更新 UPS 韌體


保養 UPS 和電池

爲了進行效果最佳的預防性維護，請保持 UPS 周圍的環境清潔無塵。如果空氣灰塵過多，請使用真空吸塵器清潔 UPS 外部。爲了保持電池最大使用壽命，UPS 的環境溫度應保持爲 25°C (77°F)。

 **注意：**UPS 電池的預期使用壽命爲 3-5 年。使用壽命會隨使用頻率和環境溫度而變化。使用的電池在超過其預期使用壽命後，運行時間通常會大幅縮短。請至少每 5 年更換一次電池，以確保設備以最高效率運行。

運輸 UPS

 **注意：**內部 UPS 電池在運輸前必須斷開。

 **小心：**以下步驟應由熟知電池和所需注意事項的人員進行或督導。未經授權的人員不得接觸電池。

無論 UPS 運輸方式如何，在運輸前都必須斷開電池連接（不用取出）：

- 1 確保 UPS 關機，並與公用電源斷開連接。
- 2 將 UPS 置於平整穩定的表面，機箱前部面向您自己。

3 取下 UPS 前蓋（參見圖 24）。

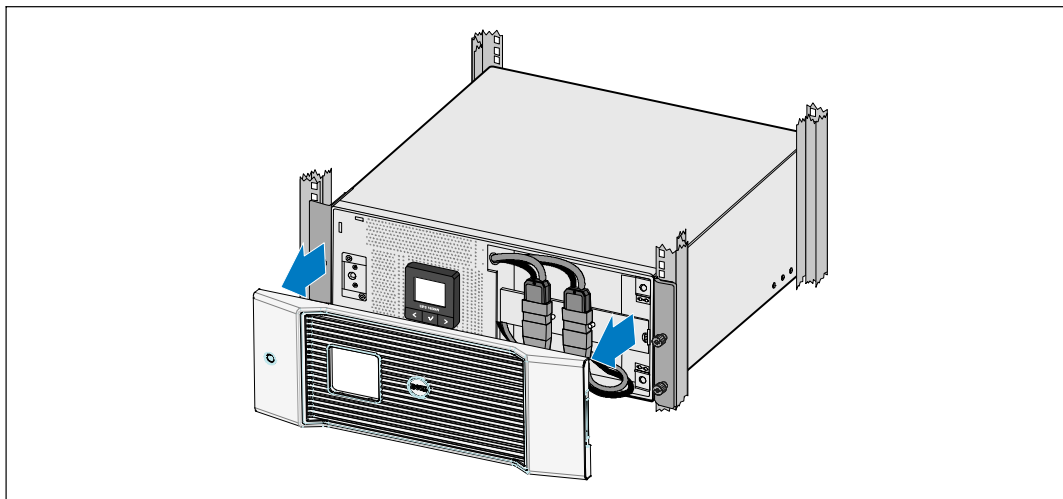


圖 24. 取下 **UPS** 前蓋

4 斷開 UPS 內部電池連接器的連接（參見圖 25）。

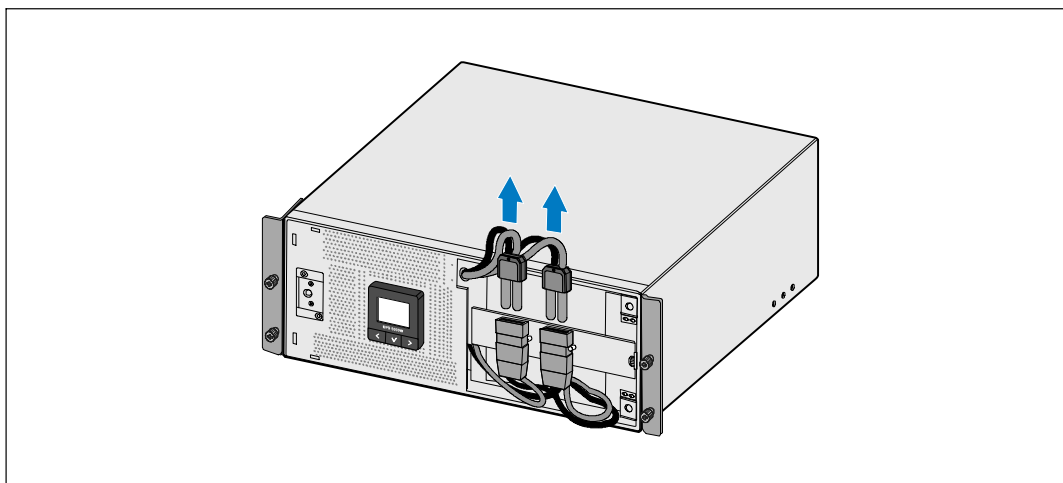


圖 25. 斷開 **UPS** 內部電池連接器

5 重新裝回 UPS 前蓋（參見圖 26）。

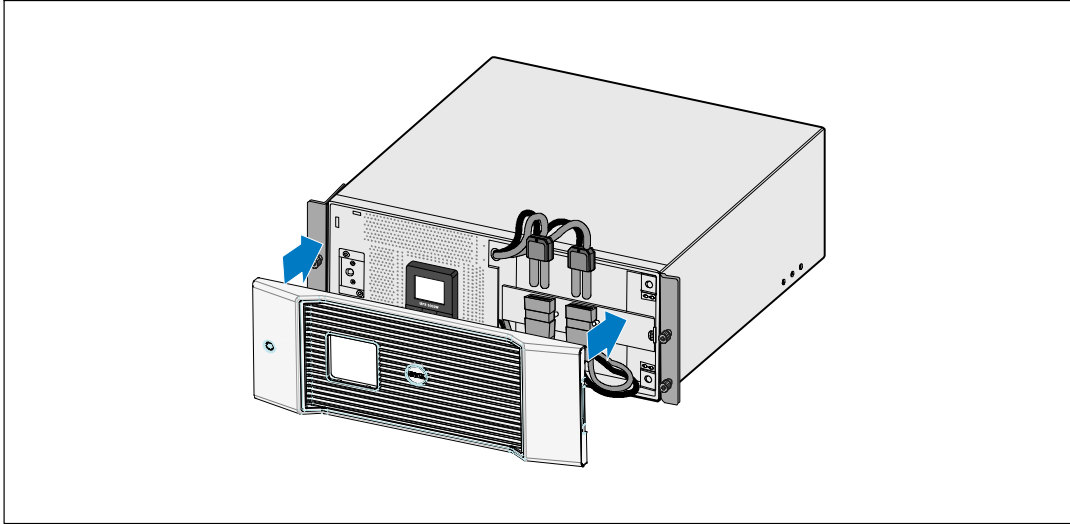


圖 26. 重新裝回 UPS 前蓋


存放 UPS 和電池

如果長時間存放 UPS，請將 UPS 連接到市電，每 6 個月為電池充電一次。內部電池可在大約 4 小時內充滿至 90% 的電量。但是，在長期儲存後建議對電池充電 48 小時。

檢查運輸箱標籤上的電池充電日期。如果日期已過，並且電池從未充電，請勿使用該 UPS。請聯絡您的客服代表。

更換電池

當狀態摘要螢幕顯示「建議更換電池」(Service Battery) 警報的 UPS 故障圖示，且警報連續響起時，可能需要更換電池。請聯絡您的客服代表訂購新電池。

 **注意：**由於具備用戶可更換電池功能，不必關閉 UPS 或斷開負載即可輕鬆更換其電池。

電池自檢

電池自檢運行：

- 電池必須完全充滿。
- UPS 必須處於正常模式下，且沒有任何作用中的警報。
- 負載必須高於 10%。

電池自檢：

- 1 將 UPS 與市電至少連接 48 小時，為電池充電。
- 2 按下<按鈕一秒鐘轉到主功能表選擇，然後使用> 按鈕向下卷動到控制功能表。
- 3 按下 ✓ 按鈕進入「控制」功能表。
- 4 使用>按鈕向下卷動到「電池自檢」選項。
- 5 按下 ✓ 按鈕開始電池自檢。

電池自檢過程中，UPS 會轉入電池模式，而且電池放電原始預定備用時間25%的電量。狀態螢幕會顯示「電池自檢執行中」和測試完成的百分比進度。完成時將在 UPS 狀態螢幕顯示結果。

更新 UPS 韌體

若要使 UPS 韌體擁有最新的增強功能，請訪問 www.dell.com 進行更新。您可以下載最新的韌體版本以及安裝說明。

規格

本章介紹以下技術規格：

- 型號列表
- 尺寸和重量
- 電源輸入輸出
- 環境與安全
- 電池
- UPS 結構圖

表 9. UPS 型號清單

	208V 型號（不在臺灣使用）	230V 型號（J731N）
UPS 型號	5600R LI (H955N), 5600W	5600R LI (J731N), 5600W
外部電池模組 (EBM)	5600R EBM（外部電池模組）(K812N), 216 Vdc/30A	

表 10. 尺寸和重量

	UPS 型號	EBM（外部電池模組）型號（K812N）
UPS 尺寸 (W × H × D)	438.0 × 171.5 × 801.4 mm (17.2" × 6.8" × 31.5")	438.0 × 127.0 × 735.0 mm (17.2" × 5.0" × 29.0")
機架尺寸	4U	3U
重量	72.0 公斤 (158.7 磅)	65.0 公斤 (143.0 磅)

表 11. 電力輸入

	208V 型號	230V 型號（J731N）
正常電壓/電流	200-208V	220-240V/28A
額定電壓範圍	200-208V 自動偵測	160-286V 自動偵測
額定頻率	50/60 Hz 自動偵測，±3 Hz	
功效（正常模式）	>96%	
雜訊濾除	全時 EMI/RFI 過濾	
連接	硬連線	

表 12. 電力輸出

	208V 型號	230V 型號 (J731N)
功率等級 (額定輸入時的 額定值)	5600W	5600W (220–240V/25.4A)
調節範圍 (正常模式)	額定電壓的 -6% 至 +6%	
	注意：根據自動檢測到的輸入電壓或使用者設定而不同。	
調節範圍 (電池模式) ， 額定電壓 $\pm 5\%$	額定電壓的 -6% 至 +6%	
	注意：根據自動檢測到的輸入電壓或使用者設定而不同。	
電壓波形	正弦波	
輸出插座	(2) NEMA L6-30R, 30A (4) IEC 320-C19, 20A	(4) IEC 320-C19 ; IEC 16A , UL 20A (6) IEC 320-C13 ; IEC 10A , UL 15A

表 13. 環境與安全

	208V 型號	230V 型號
工作溫度	最高 1,500 公尺：0°C 至 40°C (32°F 至 104°F)；UL 測試 25°C (77°F) 高於 1,500 公尺：0°C 至 35°C (32°F to 95°F)	
運輸/儲存溫度	-15°C 至 60°C (5°F 至 140°F)	
相對濕度	0-95% 無冷凝	
工作高度	最高海拔 3,048 公尺 (0-10,000 英尺)	
可聽噪音	在線/旁路模式下低於 55 dBA (負載小於 75%)，室溫	
風扇速度	當 UPS 處於待機模式或沒有負載時關閉 低速：當負載為 <80% 時 當負載為 >80% 或 UPS 處於電池模式時高速	
浪湧抑制	ANSI/IEEE C62.41；1991 類別 B3	
安全適法性	UL 1778 第 4 版； CSA C22.2, No. 107.3	UL 1778 第 4 版; CSA C22.2, No. 107.3; IEC/EN 62040-1-1; IEC/EN 60950-1
安全標識	UL, cUL, VCCI	UL, cUL, CE, GS, GOST, BSMI, S-MARK, KC, NRCS, C-tick, CQC
EMC (A 類)	FCC 15 部分, ICES-003, VCCI	IEC/EN 62040-2; EN 55022/CISPR 22; ICES-003; CNS14757-2; AS/NZS 62040.2; FCC 第 15 部分; KN22; GB7260.2; EN 55024/CISPR 24

表 14. 電池

組態	5600W: (18) 216V, 7.2 Ah 內部電池； (18) 216V, 7.2 Ah EBM (外部電池模組)
電池類型	CSB GP1272 7.2 Ah 或 YUASA NP7-12 7Ah
電壓	5600W： 216 Vdc 內部, 216 Vdc/30A EBM (外部電池模組)
保險絲	UPS： (2) 30A 保險絲 EBM (外部電池模組)： (2) 30A 保險絲
類型	密封、免保養、閥調節、鉛酸
充電	在額定綫路及沒有補充電源負載時，大約 4 小時達到 90% 可用容量
監控	先進監控機制，支援早期故障檢測和警報
電池備用時間*	5600W 內部電池： 5.5 分鐘，滿載/17 分鐘，半載 5600W 連接一個 EBM (外部電池模組)： 19 分鐘，滿載/45 分鐘，半載

*電池工作時間是近似值，具體時間取決於負載配置和電池充電。

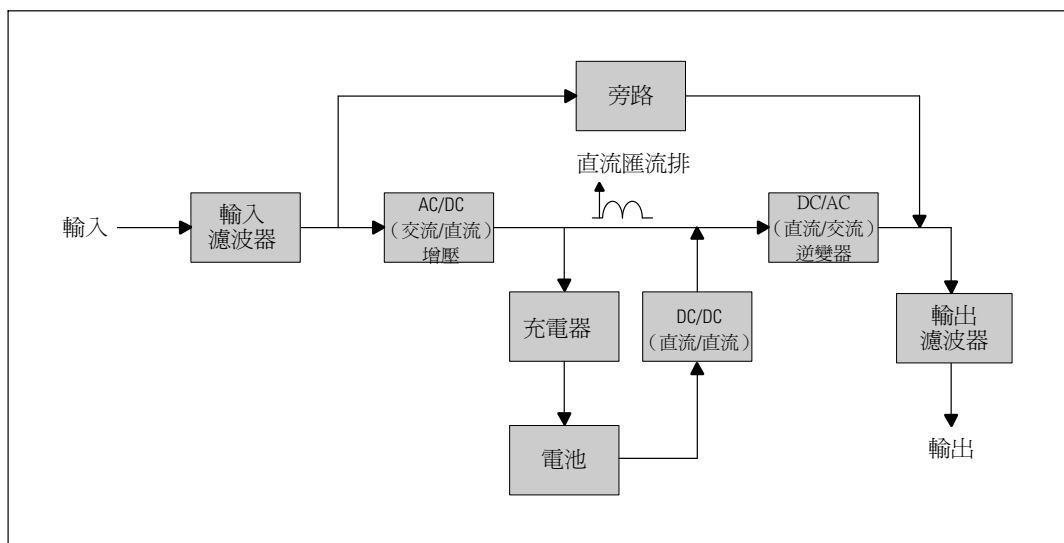


圖 27. 5600W 在線互動式 UPS 區塊圖

故障排除

Dell 在線互動機架式 是專為可持久自動運行而設計，並在發生任何可能的運行故障發出警告。通常控制面板顯示的警報並不表示輸出功率會受到影響。這些通常只是提醒使用者注意的預防性警報。作用中警報和作用中注意會伴隨著蜂鳴聲。

取得警報與狀況


控制面板可提供來自兩個主功能表的故障排除資訊：

- **UPS 狀態功能表**：取得所有作用中的警報
- **事件日誌功能表**：檢視最近的 50 個事件，其中可能包括作用中和已關閉的警報

UPS 狀態功能表

從 UPS 狀態功能表可進入以下螢幕以取得故障排除資訊：

- **狀態摘要螢幕**：狀態摘要螢幕可提供有關模式和負載的資訊。有嚴重警報時，狀態摘要螢幕從正常的藍色背景白色文字變為琥珀色背景深琥珀色文字。
- **注意或警報螢幕**：每個作用中的注意或警報都會顯示在單獨的螢幕上。如果無報警或注意，顯示屏會顯示「無報警」(No Active Alarms)。
- **電池狀態螢幕**：電池狀態螢幕指示電池充電模式、電池充電的百分比，以及當前負載等級下的備用時間。

 **注意**：存在作用中的警報時，控制面板會自動顯示作用中警報螢幕，除非使用者已啓用螢幕鎖定。

使用「UPS 狀態」功能表螢幕取得故障排除資訊：

- 1 按下 **<** 按鈕 1 秒鐘或以上，進入 UPS 狀態功能表螢幕。
- 2 按下 **✓** 按鈕進入 UPS 狀態摘要螢幕。
- 3 按下 **>** 按鈕進入注意與警報螢幕。
UPS 狀態摘要螢幕提供負載資訊。狀態圖示表示 UPS 操作模式（參見表 3，第 35 頁）。
- 4 使用 **>** 按鈕捲動注意與警報螢幕。
- 5 卷動瀏覽所有警報後，按下 **>** 按鈕進入「電池狀態」螢幕。

事件日誌功能表

您可以從「時間日誌」功能表取得最近的 50 個事件，其中包括事件、注意、警報，從新到舊排列。

事件是作為狀態資訊記錄在「事件日誌」中的無聲情況，例如「時鐘設定完成」(Clock Set Done)。事件不需要回應。

注意和警報是事件發生時的記錄以及被清除時的記錄（如果有的話）。

- 注意（包括作用中注意）都會記錄在「事件日誌」中。作用中的注意，例如「電池模式」(UPS on Battery) 會通過間歇的蜂鳴聲發布。注意通常不需要處理。
- 警報（包括作用中警報）都會記錄在「事件日誌」中。作用中的警報通過間歇的蜂鳴聲發布。例如「輸出過載」(Output Overload) 和「散熱片過溫」(Heatsink Overtemperature)。作用中警報需要處理。

「UPS 狀態」功能表預設為顯示。使用「事件日誌」功能表取得故障排除資訊：

- 1 按下 **<** 按鈕一秒鐘轉到主功能表選擇，然後使用 **>** 按鈕向下卷動到「事件日誌」(Event Log) 功能表。
- 2 按下 **✓** 按鈕進入「事件日誌」列表。
- 3 用 **>** 或 **<** 按鈕卷動查看列出的事件、注意和警報。

典型警報與狀況

表 15 說明典型的警報與狀況。

表 15. 典型警報與狀況

警報或狀況	可能原因	動作
UPS 未提供或顯示預期的後備時間。	可能需要對電池充電或維修。	為電池充電 48 小時。如果該情況持續，請聯絡您的客服代表。
UPS 輸出插座無電。	UPS 處於待機模式。	按開/關按鈕，直到前面板顯示 UPS 狀態摘要螢幕，為連接的設備供電。
UPS 未啟動。（LCD 關閉。）	電源未連接。	檢查電源連接。另外確保電池與市電連接。
UPS 工作正常，但部分或所有受保護的設備未啟動。	設備與 UPS 連接不正確。	請確認所有設備已插入 UPS 插座中。並確認輸出開關控制接通。
電池自檢未執行或中斷。	不存在第 50 頁「執行自動電池自檢」中列出的條件之一。	解決這種情況，然後重新啟動測試。

表 15. 典型警報與狀況（續）

警報或狀況	可能原因	動作
UPS 無法轉換到旁路模式。	旁路市電不合格。	請檢查旁路市電。UPS 正在使用旁路市電，但其可能不穩定或電壓不足。
	旁路模式禁用。	檢查旁路設定是否正確。參見第40頁的「設定」。
UPS 處於旁路模式 （注意 169） 連續的警報	UPS 正在以「旁路」模式運行。	設備已轉換到旁路市電供電。電池模式不可用，您的設備未受保護；但是，UPS 將繼續被動進行市電濾波。檢查以下警報：過熱、過載或 UPS 故障。
手動旁路 (On Manual Bypass) （注意 143） 間歇性警報	手動發出指令使 UPS 轉入旁路模式，並在接到指令前保持旁路模式。	無。
電池斷開 (Battery Disconnected) （警報 199） 連續的警報	UPS 無法識別內部電池。	如果該情況持續，請聯絡您的客服代表。
	電池電壓低於為該 UPS 定義的電池斷電等級。這可能是由於保險絲熔斷、電池連接斷續或電池電纜斷開引起的。	請確保所有電池都已正確連接。如果該情況持續，請聯絡您的客服代表。
電池電量低警報 （警報 56） 連續的警報	電池剩餘時間或電池電量低於為此 UPS 定義的電池電量低警報等級。	該警報是大約值。關機的實際時間可能各不相同，這取決於 UPS 負載以及是否有外部電池模組 (EBM)。
即將關機 （警報 55） 連續的警報	因為 UPS 已進入可能不發出任何進一步通知就會突然停止運行的狀態（除非市電恢復），所以與外部設備的通訊停止。	當電池剩餘時間達到零時發出警報。所有連接的設備應已平滑關閉。
電池自檢異常 （警報 191） 間歇性警報	上次電池自檢時偵測到電池組電壓不足。	這是注意警告。Dell 建議您立即更換電池。
服務電池 （警報 149） 連續的警報	偵測到電池組故障，因此充電器禁用。	請聯絡您的客服代表。
無外部電源 （警報 59） 間歇性警報	市電電壓等級降至低於「無市電」的臨界值（通常為 < 25 至 50V）。	如果支援負載，轉至電池。如果不支援負載，則關閉電源。
無旁路 （警報 105）	市電超出 UPS 內定義的旁路限制。	檢查旁路設定。參見第 40 頁的「設定」。

表 15. 典型警報與狀況（續）

警報或狀況	可能原因	動作
輸入交流電過電壓 （警報 6） 間歇性警報	市電電壓超出最大操作範圍。	如果支援負載，UPS 轉至電池模式。
輸入交流電欠電壓 （警報 7） 間歇性警報	市電電壓低於最小操作範圍。	如果支援負載，UPS 轉至電池模式。
輸入頻率過低/過高 （警報 8） 間歇性警報	市電頻率超出可用的頻率範圍。	如果支援負載，UPS 轉至電池模式。
現場接線問題 （警報 194） 連續的警報	當接地點和中線之間的電壓差值為 >15V 時，發出警報。	讓有資格的電工人員糾正布線問題。如果 UPS 布線中未使用中線，「設定」功能表中應禁用「現場故障」(Site Fault)（參見第 40 頁）。
遠端緊急電源關閉 （警報 12） 連續的警報	UPS 後部的外部聯繫已設定為使用 REPO 作業，且已在作用中。	UPS 斷開負載並進入「待機」模式。參見第 23 頁的「安裝遠端緊急關機」以瞭解更多資訊。
輸出超載 （警報 25） 連續的警報	負載等級處於或超出 1 級過載狀況所設定的閾值條件。	在此負載等級，UPS 可無限支援負載。當負載降至設定點的 5% 以下時，警報清除。
輸出過載等級 2 （警報 159） 連續的警報	負載等級 >101% 且 <110% 的 UPS 額定值。	從 UPS 斷開某些設備。UPS 繼續運行，但會在兩分鐘內轉入「故障」模式。當負載降至設定點的 5% 以下時，警報清除。
輸出過載等級 3 （警報 162） 連續的警報	負載 >110% 的 UPS 額定值。	從 UPS 斷開某些設備。UPS 繼續運行，但在 300 毫秒至 1 秒內轉入「故障」模式。當負載降至設定點的 5% 以下時，警報清除。
電池直流電過電壓 （警報 68） 連續的警報	電池電壓等級超出最大容許限制。	UPS 關閉充電器，直到下次供電循環。請聯絡 您的客服代表。
充電器故障 （警報 34） 連續的警報	偵測到電池充電器故障。	UPS 關閉充電器，直到下次供電循環。請聯絡 您的客服代表。

表 15. 典型警報與狀況（續）

警報或狀況	可能原因	動作
逆變器交流電電壓過低 （警報 1） 連續的警報	UPS 偵測到異常低的逆變器電壓等級。	如果支援負載，UPS 轉至旁路模式。
整流器輸入過電流 （警報 26） 連續的警報	UPS 偵測到超出整流器輸入電流限制。	如果支援負載，UPS 轉至電池模式。
逆變器輸出過電流 （警報 27） 連續的警報	UPS 偵測到超出逆變器輸出電流限制。	如果支援負載，UPS 轉至旁路模式。
直流鏈過電壓 （警報 28） 連續的警報	線路或幹線電壓超出其上限。	如果支援負載，UPS 轉至電池模式。
整流器故障 （警報 30） 連續的警報	UPS 嘗試從旁路模式或變流器模式恢復時，偵測到整流電路中有故障。	請聯絡 您的客服代表。
逆變器故障 （警報 31） 連續的警報	UPS 嘗試從旁路模式或變流器模式恢復時，偵測到逆變器電路中有故障。	請聯絡 您的客服代表。
散熱片過溫 （警報 73） 連續的警報	UPS 檢測到有一個散熱片超過設定的最高操作溫度。 可能風扇損壞。	UPS 切換到旁路模式（如果可用）。 如果旁路模式不可用，或者 UPS 开启或处于待机模式，则切换到故障模式。 請確保風扇正常旋轉，且 UPS 上的通風口並未堵塞。 達到最高溫度時，UPS 將關機。
嚴重的 EEPROM 故障 （警報 53） 連續的警報	因設備故障或不正確的快閃記憶體升級，出現 EEPROM 資料損壞。	請聯絡 您的客服代表。

表 15. 典型警報與狀況（續）

警報或狀況	可能原因	動作
輸出短路 （警報 58） 連續的警報	UPS 偵測到其輸出有異常低的阻抗，並將其當作短路。	如果 UPS 處於正常模式，UPS 會在適用的情況下轉入旁路模式，否則，UPS 在三到五個線路循環後關機。 如果 UPS 處於電池模式，UPS 在三到五個線路循環後關機。
風扇故障 （警報 193） 連續的警報	UPS 偵測到一個或多個風扇運轉不正常。	這只是一個警報。請立即聯絡您的客服代表，並清除負載。

警報靜音

按下控制面板上的任何按鈕可將警報靜音。檢查警報狀況，並執行相關操作解決問題。如果有任何新發生的警報，會重新發出音訊警報，並覆寫先前的警報靜音設定。